



**ЛИСТ-ПОГОДЖЕННЯ**  
**освітньо-професійної програми**

Проректор з науково-педагогічної роботи



Олена КОСТЕНКО

Керівник навчально-наукового центру  
забезпечення освітньої діяльності та якості освіти



Людмила ШУЛЬГА

Керівник відділу моніторингу та забезпечення  
якості освіти



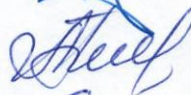
Інна ЛАВРІНЕНКО

Начальник навчального відділу



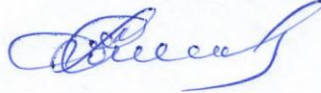
Андрій ДОРОШЕНКО

Декан інженерно-технологічного факультету



Олександра БІЛОВОД

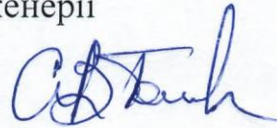
Гарант програми



Анатолій СЕМЕНОВ

**ВНЕСЕНО**


Кафедрою механічної та електричної інженерії  
Протокол № 19 від «17» червня 2024 р.  
Завідувач кафедри



Станіслав ПОПОВ

**СХВАЛЕНО**

Радою з якості вищої освіти зі спеціальності  
«Електроенергетика, електротехніка та електромеханіка»  
Протокол № 11 від «17» червня 2024 р.  
Голова ради з якості вищої освіти  
спеціальності «Електроенергетика, електротехніка  
та електромеханіка»



Юлія БАСОВА

**СХВАЛЕНО**

Вченою радою інженерно-технологічного факультету  
Протокол № 12 від «18» червня 2024 р.  
Голова вченої ради



Олександра БІЛОВОД

## ПЕРЕДМОВА

Розроблено робочою групою з розроблення освітньої програми у складі:

<b>Прізвище, ім'я, по батькові члена робочої групи з розроблення освітньої програми</b>	<b>Науковий ступінь, вчене звання (для НПП / НП), назва освітньої програми, рівень вищої освіти (для здобувачів вищої освіти)</b>	<b>Посада, назва закладу вищої освіти / установи / організації, місце її розташування</b>
Семенов Анатолій Олексійович, <i>гарант</i>	кандидат фізико-математичних наук, доцент	професор кафедри механічної та електричної інженерії, Полтавський державний аграрний університет
Басова Юлія Олександрівна	кандидат технічних наук, доцент	доцент кафедри механічної та електричної інженерії, Полтавський державний аграрний університет
Харак Руслан Миколайович	кандидат технічних наук, доцент	доцент кафедри механічної та електричної інженерії, Полтавський державний аграрний університет
Бичков Ярослав Михайлович	кандидат технічних наук, доцент	доцент кафедри механічної та електричної інженерії, Полтавський державний аграрний університет
Супрович Олександр Сергійович	освітня програма «Електроенергетика, електротехніка та електромеханіка», перший (бакалаврський) рівень вищої освіти	здобувач вищої освіти, Полтавський державний аграрний університет
Губерніцький Сергій Володимирович		директор ТОВ «КМІТГРУП», м. Полтава
Дунай Леся Сергіївна		директор ТОВ «АЛТЕНСО», м. Полтава

Рецензії зовнішніх стейкхолдерів:

<b>Прізвище, ім'я, по батькові рецензента</b>	<b>Посада, назва установи / організації, місце її розташування</b>
Єрмаков Костянтин Андрійович	головний енергетик, ПП «Полтавський ливарно-механічний завод», м. Полтава
Костреюк Володимир Миколайович	директор ТОВ «БІЛДІНГ АВЕНЮ» Київська обл., Києво-Святошинський р-н, с. Софіївська Борщагівка

# 1. Профіль освітньо-професійної програми «Електроенергетика, електротехніка та електромеханіка»

1 – Загальна інформація	
<b>Повна назва закладу вищої освіти, факультету, кафедри, відповідальної за реалізацію освітньої програми</b>	Полтавський державний аграрний університет, інженерно-технологічний факультет, кафедра механічної та електричної інженерії
<b>Ступінь вищої освіти</b>	Бакалавр
<b>Галузь знань</b>	14 Електрична інженерія
<b>Спеціальність</b>	141 Електроенергетика, електротехніка та електромеханіка
<b>Офіційна назва освітньо-професійної програми</b>	Електроенергетика, електротехніка та електромеханіка
<b>Освітня кваліфікація</b>	Бакалавр з електроенергетики, електротехніки та електромеханіки
<b>Кваліфікація у дипломі</b>	Ступінь вищої освіти <i>бакалавр</i> Спеціальність <i>141 Електроенергетика, електротехніка та електромеханіка</i> Освітня програма <i>Електроенергетика, електротехніка та електромеханіка</i>
<b>Форма навчання</b>	Інституційна (очна (денна)).
<b>Мова викладання</b>	Державна
<b>Цикл/рівень</b>	НРК України – 6 рівень, QF-EHEA – перший цикл, EQF-LLL – 6 рівень
<b>Тип диплома та обсяг освітньо-професійної програми</b>	Диплом бакалавра, одиничний: – на базі повної загальної середньої освіти становить 240 кредитів ЄКТС; – на базі ступеня «молодший бакалавр» (освітньо-кваліфікаційного рівня «молодший спеціаліст») Університет має право визнати та перезарахувати не більше 120 кредитів ЄКТС, отриманих у межах попередньої освітньої програми підготовки молодшого бакалавра (молодшого спеціаліста) за спеціальностями галузі знань 14 – Електрична інженерія, і не більше 60 кредитів ЄКТС, отриманих за іншими спеціальностями; – на основі ступеня «фаховий молодший бакалавр» Університет має право визнати та перезарахувати не більше ніж 60 кредитів ЄКТС, отриманих за попередньою освітньою програмою фахової передвищої освіти.
<b>Передумови</b>	Повна загальна середня освіта. Прийом на основі ступенів «молодший бакалавр», «фаховий молодший бакалавр» або освітньо-кваліфікаційного рівня «молодший спеціаліст» здійснюється за результатами зовнішнього незалежного оцінювання в порядку, визначеному законодавством
<b>Наявність акредитації</b>	Первинна акредитація планується у 2025 році.
<b>Інтернет-адреса постійного розміщення опису освітньо-професійної програми</b>	<a href="https://www.pdau.edu.ua/content/informaciya-pro-zmist-navchannya-specialnosti-141-elektroenergetyka-elektrotehnika-ta">https://www.pdau.edu.ua/content/informaciya-pro-zmist-navchannya-specialnosti-141-elektroenergetyka-elektrotehnika-ta</a>

## 2 – Мета освітньо-професійної програми

Метою освітньо-професійної програми є формування у майбутнього фахівця здатності динамічно поєднувати знання, уміння, комунікативні навички і спроможності з автономною діяльністю та відповідальністю під час вирішення завдань та проблемних питань у галузі електроенергетики, електротехніки та електромеханіки

## 3 – Характеристика освітньо-професійної програми

<p><b>Предметна область (галузь знань, спеціальність)</b></p>	<p>Галузь знань <i>14 Електрична інженерія</i>. Спеціальність <i>141 Електроенергетика, електротехніка та електромеханіка</i>. Освітня програма <i>Електроенергетика, електротехніка та електромеханіка</i>. <b>Об'єкти вивчення та діяльності:</b> – підприємства електроенергетичного комплексу, електротехнічні та електромеханічні служби організацій; – виробництво, передача, розподілення та перетворення електричної енергії на електричних станціях, в електричних мережах та системах; – електротехнічне устаткування, електромеханічне та комутаційне обладнання, електромеханічні та електротехнічні комплекси та системи. <b>Ціль навчання:</b> підготовка фахівців, здатних розв'язувати спеціалізовані задачі та практичні проблеми електроенергетики, електротехніки та електромеханіки, що передбачає застосування теорій і методів фізики та інженерних наук і характеризується комплексністю та невизначеністю умов. <b>Теоретичний зміст предметної області:</b> базові поняття теорії електричних та електромагнітних кіл, моделювання, оптимізація та аналіз режимів роботи електричних станцій, мереж та систем, електричних машин, електроприводів, електротехнічних та електромеханічних систем і комплексів, що використовують традиційні та відновлювальні джерела енергії. <b>Методи, методики, технології:</b> аналітичні методи розрахунку електричних кіл, систем електропостачання, електричних машин та апаратів, систем керування електроенергетичними та електромеханічними системами, електричних навантажень із використанням спеціалізованого лабораторного обладнання, персональних комп'ютерів та іншого обладнання. <b>Інструменти й обладнання:</b> контрольно-вимірювальні засоби, електричні та електронні прилади, мікроконтролери, комп'ютери.</p>
<p><b>Орієнтація освітньо-професійної програми</b></p>	<p>Відповідно до МСКО освітньо-професійна програма має прикладну орієнтацію (практико-орієнтована). Освітньо-професійна програма враховує стан розвитку енергетичної галузі з орієнтацією на сферу генерації, передачі, розподілу та споживання електроенергії, а також електротехніки та електромеханіки підприємств агропромислового комплексу.</p>

<p><b>Основний фокус освітньо-професійної програми</b></p>	<p>Спеціальна освіта з електроенергетики, електротехніки та електромеханіки. Акцент на практичну оптимізацію (пошук оптимальних рішень, адаптація, мінімізація втрат, збільшення продуктивності) технологічних процесів підприємств агропромислового комплексу. <i>Ключові слова:</i> електроенергія, електроенергетика, електротехніка, електромеханіка, електротехнічні комплекси, електростанція, електротехнічне обладнання, електрична мережа.</p>
<p><b>Особливості освітньо-професійної програми</b></p>	<p>Можливість використання набутих знань на підприємствах електроенергетичної галузі та агропромислового комплексу для забезпечення стабільності, безперебійності та енергоефективності технологічних процесів. Освоєння програми передбачає необхідність проходження виробничих практик на об'єктах електроенергетичної галузі регіону та підприємств агропромислового комплексу для опанування досвіду та адаптування навичок до різних виробничих умов.</p>
<p><b>4 – Придатність випускників до працевлаштування та подальшого навчання</b></p>	
<p><b>Придатність до працевлаштування</b></p>	<p>Види економічної діяльності, які може здійснювати випускник з кваліфікацією «Бакалавр з електроенергетики, електротехніки та електромеханіки» згідно з КВЕД ДК 009:2010:</p> <p>33.14 – ремонт і технічне обслуговування електричного устаткування; 35.11 - виробництво електроенергії; 35.12 - передача електроенергії; 35.13 - розподілення електроенергії; 35.14 - торгівля електроенергією.</p> <p>Випускники з кваліфікацією «Бакалавр з електроенергетики, електротехніки та електромеханіки» можуть працевлаштуватися на посади відповідно до Національного класифікатора України: Класифікатор професій (ДК 003:2010) зі змінами №13:</p> <p>2143.2 - Диспетчер об'єднаного диспетчерського управління енергосистеми 2143.2 - Інженер з експлуатації протиаварійної автоматики 2143.2 - Інженер з електрифікації сільськогосподарського підприємства 2143.2 - Інженер з налагодження, удосконалення технології та експлуатації електричних станцій та мереж 2143.2 - Інженер з режимів оперативно-диспетчерської служби 2143.2 - Інженер з релейного захисту і електроавтоматики 2143.2 - Інженер із засобів диспетчерського і технологічного керування 2143.2 - Інженер служби ізоляції та захисту від перенапруг 2143.2 - Інженер служби ліній енергопідприємства 2143.2 - Інженер служби підстанцій 2143.2 - Інженер служби розподільних мереж 2143.2 - Інженер-енергетик</p>
<p><b>Подальше навчання. Академічні права</b></p>	<p>Можливість навчання за програми: 7 рівня НРК України, другого циклу QF-ЕНЕА, 7 рівня EQF-LLL. Можливість продовження навчання на другому</p>

	(магістерському) рівні вищої освіти. Набуття додаткових кваліфікацій в системі освіти впродовж всього життя (lifelong learning).
<b>5 – Викладання та оцінювання</b>	
<b>Викладання та навчання</b>	Викладання проводиться у формі: лекцій, практичних занять, лабораторних робіт, самостійного навчання, консультацій з викладачами тощо. Студентоцентроване, проблемно-орієнтоване та практико-орієнтоване навчання, індивідуальна освітня траєкторія.
<b>Оцінювання</b>	Включає поточний і підсумковий контроль знань (семестровий контроль та атестацію здобувачів вищої освіти). Поточний контроль – на семінарських, практичних, лабораторних заняттях (усне або письмове опитування, виступи, контрольні роботи, тестовий контроль, звіти з лабораторних робіт, презентації тощо). Підсумковий (семестровий) контроль – екзамен або залік (диференційований залік). Атестація здобувачів вищої освіти – публічний захист кваліфікаційної роботи.
<b>6 – Програмні компетентності</b>	
<b>Інтегральна компетентність</b>	Здатність розв'язувати спеціалізовані задачі та вирішувати практичні проблеми під час професійної діяльності у галузі електроенергетики, електротехніки та електромеханіки або у процесі навчання, що передбачає застосування теорій та методів фізики та інженерних наук і характеризуються комплексністю та невизначеністю умов.
<b>Загальні компетентності(ЗК)</b>	<b>Компетентності визначені Стандартом вищої освіти:</b> ЗК1.Здатність до абстрактного мислення, аналізу і синтезу. ЗК2.Здатність застосовувати знання у практичних ситуаціях. ЗК3.Здатність спілкуватися державною мовою як усно, так і письмово. ЗК4.Здатність спілкуватися іноземною мовою. ЗК5.Здатність до пошуку, оброблення та аналізу інформації з різних джерел. ЗК6.Здатність виявляти, ставити та вирішувати проблеми. ЗК7.Здатність працювати в команді. ЗК8.Здатність працювати автономно. ЗК9.Здатність реалізувати свої права і обов'язки як члена суспільства, усвідомлювати цінності громадянського (вільного демократичного) суспільства та необхідність його сталого розвитку, верховенства права, прав і свобод людини і громадянина в Україні. ЗК10.Здатність зберігати та примножувати моральні, культурні, наукові цінності і досягнення суспільства на основі розуміння історії та закономірностей розвитку предметної області, її місця у загальній системі знань про природу і суспільство та у розвитку суспільства, техніки і технологій, використовувати різні види та форми рухової активності для активного відпочинку та ведення здорового способу життя. ЗК11. Здатність ухвалювати рішення та діяти, дотримуючись

	<p>принципу неприпустимості корупції та будь-яких інших проявів недоброчесності.</p>
<p><b>Фахові компетентності спеціальності (ФК)</b></p>	<p><b>Компетентності, визначені Стандартом вищої освіти спеціальності:</b></p> <p>ФК1. Здатність вирішувати практичні задачі із застосуванням систем автоматизованого проектування і розрахунків (САПР).</p> <p>ФК2. Здатність вирішувати практичні задачі із залученням методів математики, фізики та електротехніки.</p> <p>ФК3. Здатність вирішувати комплексні спеціалізовані задачі і практичні проблеми, пов'язані з роботою електричних систем та мереж, електричної частини станцій і підстанцій та техніки високих напруг.</p> <p>ФК4. Здатність вирішувати комплексні спеціалізовані задачі і практичні проблеми, пов'язані з проблемами метрології, електричних вимірювань, роботою пристроїв автоматичного керування, релейного захисту та автоматики.</p> <p>ФК5. Здатність вирішувати комплексні спеціалізовані задачі і практичні проблеми, пов'язані з роботою електричних машин, апаратів та автоматизованого електроприводу.</p> <p>ФК6. Здатність вирішувати комплексні спеціалізовані задачі і практичні проблеми, пов'язані з проблемами виробництва, передачі та розподілення електричної енергії.</p> <p>ФК7. Здатність розробляти проекти електроенергетичного, електротехнічного та електромеханічного устаткування із дотриманням вимог законодавства, стандартів і технічного завдання.</p> <p>ФК8. Здатність виконувати професійні обов'язки із дотриманням вимог правил техніки безпеки, охорони праці, виробничої санітарії та охорони навколишнього середовища.</p> <p>ФК9. Усвідомлення необхідності підвищення ефективності електроенергетичного, електротехнічного та електромеханічного устаткування.</p> <p>ФК10. Усвідомлення необхідності постійно розширювати власні знання про нові технології в електроенергетиці, електротехніці та електромеханіці.</p> <p>ФК11. Здатність оперативно вживати ефективні заходи в умовах надзвичайних (аварійних) ситуацій в електроенергетичних та електромеханічних системах.</p> <p><b>Компетентності, визначені Університетом:</b></p> <p>ФК12. Здатність розуміння архітектури та принципів функціонування систем автоматизації, розробка ефективних та надійних систем контролю, спрямованих на оптимізацію виробничих задач аграрного сектора.</p> <p>ФК13. Здатність застосовувати сучасні технології в електроенергетиці для оптимізації електроспоживання об'єктів агропромислового комплексу.</p>

<b>7 – Програмні результати навчання</b>	
<p><b>Програмні результати навчання (ПРН)</b></p>	<p><b>Програмні результати навчання, визначені Стандартом вищої освіти спеціальності</b></p> <p>ПРН1. Знати і розуміти принципи роботи електричних систем та мереж, силового обладнання електричних станцій та підстанцій, пристроїв захисного заземлення та грозозахисту та уміти використовувати їх для вирішення практичних</p>



	<p>проблем у професійній діяльності.</p> <p>ПРН2.Знати і розуміти теоретичні основи метрології та електричних вимірювань, принципи роботи пристроїв автоматичного керування, релейного захисту та автоматики, мати навички здійснення відповідних вимірювань і використання зазначених пристроїв для вирішення професійних завдань.</p> <p>ПРН3.Знати принципи роботи електричних машин, апаратів та автоматизованих електроприводів та уміти використовувати їх для вирішення практичних проблем у професійній діяльності.</p> <p>ПРН4.Знати принципи роботи біоенергетичних, вітроенергетичних, гідроенергетичних та сонячних енергетичних установок.</p> <p>ПРН5.Знати основи теорії електромагнітного поля, методи розрахунку електричних кіл та уміти використовувати їх для вирішення практичних проблем у професійній діяльності</p> <p>ПРН6.Застосовувати прикладне програмне забезпечення, мікроконтролери та мікропроцесорну техніку для вирішення практичних проблем у професійній діяльності.</p> <p>ПРН7.Здійснювати аналіз процесів в електроенергетичному, електротехнічному та електромеханічному обладнанні, відповідних комплексах і системах.</p> <p>ПРН8.Обирати і застосовувати придатні методи для аналізу і синтезу електромеханічних та електроенергетичних систем із заданими показниками.</p> <p>ПРН9.Уміти оцінювати енергоефективність та надійність роботи електроенергетичних, електротехнічних та електромеханічних систем.</p> <p>ПРН10. Знаходити необхідну інформацію в науково-технічній літературі, базах даних та інших джерелах інформації, оцінювати її релевантність та достовірність.</p> <p>ПРН11. Вільно спілкуватися з професійних проблем державною та іноземною мовами усно і письмово, обговорювати результати професійної діяльності з фахівцями та нефахівцями, аргументувати свою позицію з дискусійних питань.</p> <p>ПРН12. Розуміти основні принципи і завдання технічної та екологічної безпеки об'єктів електротехніки та електромеханіки, враховувати їх при прийнятті рішень.</p> <p>ПРН13. Розуміти значення традиційної та відновлюваної енергетики для успішного економічного розвитку країни.</p> <p>ПРН14. Розуміти принципи європейської демократії та поваги до прав громадян, враховувати їх при прийнятті рішень.</p> <p>ПРН15. Розуміти та демонструвати добру професійну, соціальну та емоційну поведінку, дотримуватись здорового способу життя.</p> <p>ПРН16. Знати вимоги нормативних актів, що стосуються інженерної діяльності, захисту інтелектуальної власності, охорони праці, техніки безпеки та виробничої санітарії, враховувати їх при прийнятті рішень.</p>
--	--

	<p>ПРН17. Розв'язувати складні спеціалізовані задачі з проєктування і технічного обслуговування електромеханічних систем, електроустаткування електричних станцій, підстанцій, систем та мереж.</p> <p>ПРН18. Вміти самостійно вчитися, опанувати нові знання і вдосконалювати навички роботи з сучасним обладнанням, вимірною технікою та прикладним програмним забезпеченням</p> <p>ПРН19. Застосовувати придатні емпіричні і теоретичні методи для зменшення втрат електричної енергії при її виробництві, транспортуванні, розподіленні та використанні</p> <p><b>Програмні результати навчання, визначені Університетом</b></p> <p>ПРН20. Розуміти архітектуру та принципи функціонування систем автоматизації в галузі електроенергетики, електротехніки, електромеханіки, здатність розробляти ефективні та надійні системи контролю з використанням передових технологій та методик, спрямованих на оптимізацію виробничих задач агропромислового комплексу.</p> <p>ПРН21. Вміти розробляти, впроваджувати та підтримувати сучасні технології в електроенергетичному, електротехнічному та електромеханічному обладнанні з урахуванням стандартів ефективності для сучасного агропромислового комплексу.</p>
<b>8 – Ресурсне забезпечення реалізації програми</b>	
<b>Кадрове забезпечення</b>	<p>Розробники програми: кандидат фізико-математичних наук, три кандидати технічних наук, доценти. Усі розробники є штатними співробітниками Полтавського державного аграрного університету. До колективу розробників також включений здобувач.</p> <p>Гарант освітньо-професійної програми: кандидат фізико-математичних наук, доцент.</p> <p>До реалізації програми залучаються професіонали-практики, закордонні фахівці, гостьові науково-педагогічні працівники. Гарант та група забезпечення відповідають вимогам, визначеним Ліцензійними умовами.</p> <p>З метою підвищення фахового рівня усі науково-педагогічні працівники проходять постійні та періодичні підвищення кваліфікації та стажування, в т.ч. за кордоном.</p>
<b>Матеріально-технічне забезпечення</b>	<p>Матеріально-технічне забезпечення відповідає Ліцензійним умовам провадження освітньої діяльності у сфері вищої освіти і є достатнім для забезпечення якості освітнього процесу, зокрема:</p> <ul style="list-style-type: none"> <li>- лекційні аудиторії,</li> <li>- навчальні спеціалізовані лабораторії і кабінети;</li> <li>- комп'ютерні класи (лабораторії);</li> <li>- спортивний зал, спортивні майданчики;</li> <li>- бібліотека, читальний зал;</li> <li>- точки бездротового вільного доступу до мережі Інтернет;</li> <li>- мультимедійне обладнання;</li> <li>- приміщення для науково-педагогічних працівників;</li> <li>- гуртожитки;</li> <li>- пункти харчування та ін.</li> </ul>

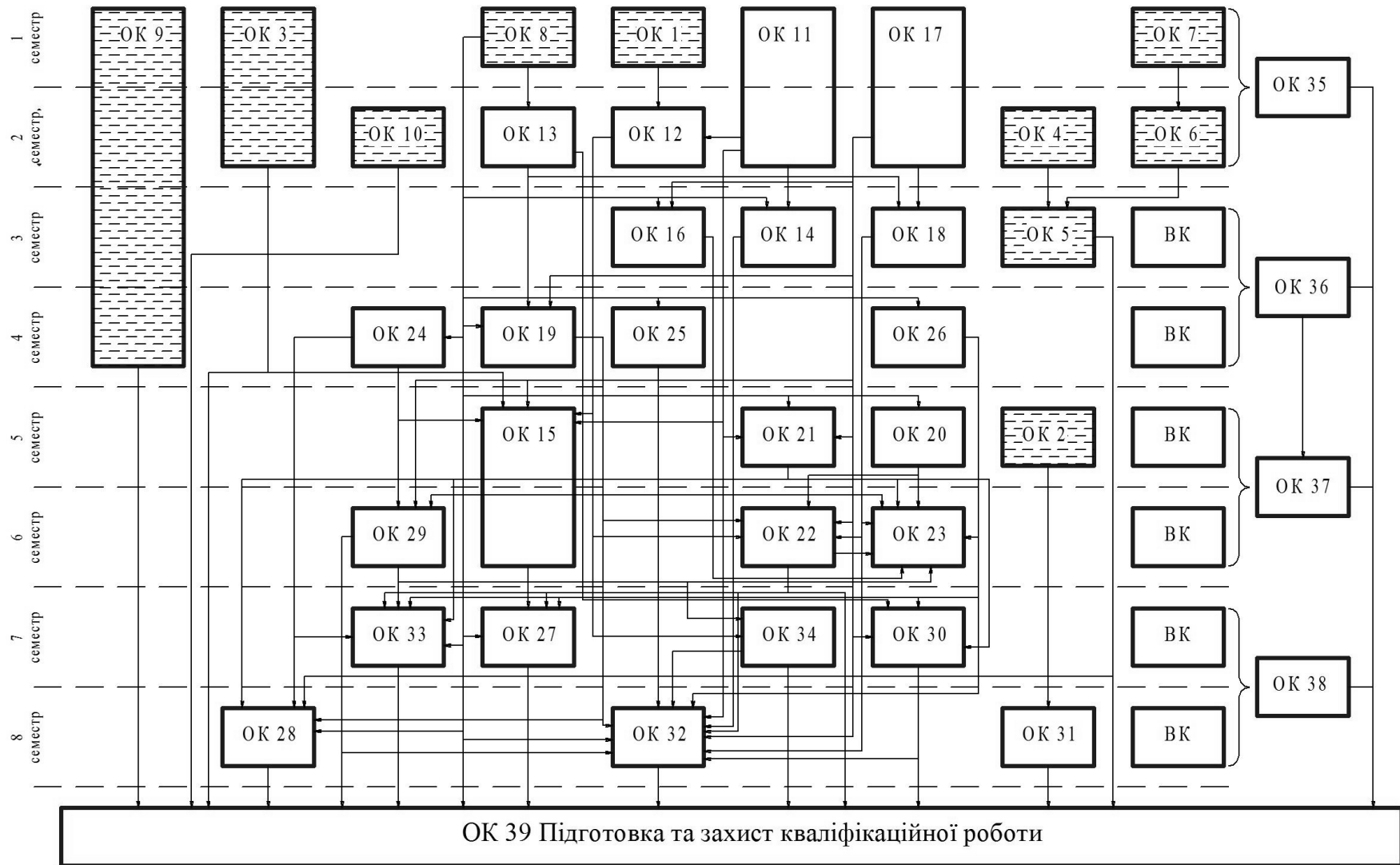
<p><b>Інформаційне та навчально-методичне забезпечення</b></p>	<p>Інформаційне та навчально-методичне забезпечення відповідає Ліцензійним умовам, має актуальний змістовий контент, базується на сучасних інформаційно-комунікаційних технологіях та включає:</p> <ul style="list-style-type: none"> <li>- офіційний сайт ПДАУ: <a href="https://www.pdau.edu.ua">https://www.pdau.edu.ua</a> ;</li> <li>- офіційну сторінку кафедри МЕІ: <a href="https://www.pdau.edu.ua/department/kafedra-mehanichnoyi-ta-elektrychnoyi-inzheneriyi">https://www.pdau.edu.ua/department/kafedra-mehanichnoyi-ta-elektrychnoyi-inzheneriyi</a></li> <li>- сторінку освітньої програми в соціальних мережах <a href="https://www.facebook.com/psau141/">https://www.facebook.com/psau141/</a></li> <li>- електронну бібліотеку ПДАУ: <a href="http://lib.pdau.edu.ua/">http://lib.pdau.edu.ua/</a></li> <li>- бібліотеку, читальний зал з достатнім фондом навчальної, наукової літератури та фахових періодичних видань;</li> <li>- репозитарій ПДАУ <a href="https://dspace.pdau.edu.ua/home">https://dspace.pdau.edu.ua/home</a></li> <li>- віртуальне навчальне середовище;</li> <li>- необмежений доступ до мережі Інтернет, точки бездротового доступу до мережі;</li> <li>- корпоративну пошту;</li> <li>- навчальні і робочі плани;</li> <li>- графіки навчального процесу;</li> <li>- комплекси навчально-методичного забезпечення навчальних дисциплін;</li> <li>- наскрізну програму практики;</li> <li>- методичні рекомендації до написання кваліфікаційної роботи;</li> <li>- електронний ресурс, який містить методичні матеріали для практичної та самостійної роботи здобувачів вищої освіти з дисциплін;</li> <li>- засоби діагностики якості вищої освіти та ін.</li> </ul>
<p><b>9 – Академічна мобільність</b></p>	
<p><b>Національна кредитна мобільність</b></p>	<p>На основі двосторонніх договорів між Полтавським державним аграрним університетом та закладами вищої освіти України.</p>
<p><b>Міжнародна кредитна мобільність</b></p>	<p>Забезпечується відповідно до підписаних міжнародних угод та меморандумів.</p>
<p><b>Навчання іноземних здобувачів вищої освіти</b></p>	<p>Навчання іноземних здобувачів вищої освіти здійснюється на підставі закону України «Про вищу освіту».</p>

2. Перелік компонентів освітньо-професійної програми та їх логічна послідовність

2.1. Перелік компонентів освітньо-професійної програми

Код ОК	Компоненти освітньо-професійної програми	Кількість кредитів ЄКТС	Форма підсумкового контролю
<b>Обов'язкові компоненти освітньо-професійної програми</b>			
ОК 1	Вища математика	6,5	екзамен
ОК 2	Економіка підприємства	3	залік
ОК 3	Іноземна мова (за професійним спрямуванням)	6	залік, екзамен
ОК 4	Історія та культура України	4	залік
ОК 5	Правознавство	3	екзамен
ОК 6	Українська мова (за професійним спрямуванням)	3	екзамен
ОК 7	Університетська освіта	3	залік
ОК 8	Фізика	6	екзамен
ОК 9	Фізичне виховання	4	залік
ОК 10	Філософія	3	залік
ОК 11	Інженерна та комп'ютерна графіка	6	залік, екзамен
ОК 12	Комп'ютерні технології та програмування	4	залік
ОК 13	Основи теплотехніки	3	залік
ОК 14	Технічна механіка	3	залік
ОК 15	Електроніка і мікроконтролерна техніка	7	залік, екзамен
ОК 16	Електротехнічні матеріали	3	екзамен
ОК 17	Теоретичні основи електротехніки	6	залік, екзамен
ОК 18	Електричні машини	4,5	екзамен
ОК 19	Електричні апарати	4	екзамен
ОК 20	Гідравліка	3,5	екзамен
ОК 21	Основи автоматики	4	екзамен
ОК 22	Електричні станції і підстанції	4	екзамен
ОК 23	Курсовий проект «Електричні станції та підстанції»	3	диф. залік
ОК 24	Метрологія і електричні вимірювання	3	екзамен
ОК 25	Основи електропривода	5	екзамен
ОК 26	Основи електропостачання	3	екзамен
ОК 27	Альтернативна енергетика та ресурсозбереження	3	екзамен
ОК 28	Основи охорони праці	4	екзамен
ОК 29	Засоби автоматизації керування та релейного захисту	4,5	екзамен
ОК 30	Техніка високих напруг	4	екзамен
ОК 31	Основи менеджменту та маркетингу в енергетиці	4	екзамен
ОК 32	Основи технічної експлуатації, надійність та обслуговування електричного обладнання	5	екзамен
ОК 33	Електричні мережі	6	екзамен
ОК 34	Моделювання енергетичних систем	3	залік
ОК 35	Навчальна практика «Вступ до фаху»	7,5	диф. залік
ОК 36	Навчально-технологічна практика	7,5	диф. залік
ОК 37	Виробнича практика	9	диф. залік
ОК 38	Переддипломна практика	6	диф. залік
ОК 39	Підготовка та захист кваліфікаційної роботи	9	
<b>Загальний обсяг обов'язкових компонент</b>		<b>180</b>	
<b>-Вибіркові компоненти освітньо-професійної програми</b>			
<b>Загальний обсяг вибіркового компонент</b>		<b>60</b>	
<b>ЗАГАЛЬНИЙ ОБСЯГ ОСВІТНЬО ПРОГРАМИ</b>		<b>240</b>	

## 2.2 Структурно-логічна схема освітньо-професійної програми



### 3. Форма атестації здобувачів вищої освіти

<b>Форми атестації здобувачів вищої освіти</b>	Атестація здобувачів вищої освіти здійснюється у формі публічного захисту кваліфікаційної роботи.
<b>Вимоги до кваліфікаційної роботи</b>	Кваліфікаційна робота має передбачати розв'язання складного спеціалізованого завдання або практичної проблеми електроенергетики, електротехніки та/або електромеханіки, що характеризується комплексністю та невизначеністю умов, із застосуванням теорій та методів електричної інженерії. Кваліфікаційна робота не повинна містити академічного плагіату, фабрикації та фальсифікації. Кваліфікаційна робота має бути розміщена у репозитарії ПДАУ.
<b>Вимоги до публічного захисту кваліфікаційної роботи</b>	Захист кваліфікаційної роботи відбувається публічно на засіданні екзаменаційної комісії, до складу якої можуть включатися представники роботодавців та їх об'єднань.
<b>Документи, які отримує випускник на основі успішного проходження атестації</b>	Документ встановленого зразка про присудження ступеня вищої освіти бакалавр із присвоєнням кваліфікації: бакалавр з електроенергетики, електротехніки та електромеханіки.

#### 4. Матриця відповідності програмних компетентностей компонентам освітньо-професійної програми

	ОК 1	ОК 2	ОК 3	ОК 4	ОК 5	ОК 6	ОК 7	ОК 8	ОК 9	ОК 10	ОК 11	ОК 12	ОК 13	ОК 14	ОК 15	ОК 16	ОК 17	ОК 18	ОК 19	ОК 20	ОК 21	ОК 22	ОК 23	ОК 24	ОК 25	ОК 26	ОК 27	ОК 28	ОК 29	ОК 30	ОК 31	ОК 32	ОК 33	ОК 34	ОК 35	ОК 36	ОК 37	ОК 38	ОК 39					
ЗК 1	•														•								•																	•				
ЗК 2	•		•				•	•		•	•	•	•	•	•	•	•	•	•	•	•	•	•		•	•	•	•	•	•			•								•	•		
ЗК 3						•																																				•		
ЗК 4			•																																							•		
ЗК 5	•	•	•	•	•		•			•	•	•		•		•					•	•		•			•	•	•	•	•	•	•	•	•							•	•	
ЗК 6		•			•			•		•	•	•	•	•	•		•	•	•	•	•	•	•	•	•	•	•	•	•	•			•	•	•	•			•	•	•	•		
ЗК 7																									•							•						•	•	•	•	•	•	
ЗК 8											•		•																	•								•		•	•	•	•	
ЗК 9		•	•		•					•																													•	•	•	•	•	
ЗК 10					•	•	•			•																													•		•	•	•	
ЗК 11					•		•																																			•	•	
ФК 1											•			•										•														•		•	•	•	•	
ФК 2	•							•				•	•	•	•	•	•	•			•					•												•		•	•	•	•	
ФК 3																			•	•			•	•			•			•					•							•	•	•
ФК 4															•							•		•		•				•										•	•	•	•	•
ФК 5													•						•	•			•				•			•				•						•	•	•	•	•
ФК 6																							•	•			•								•								•	•
ФК 7											•	•				•							•	•						•												•	•	•
ФК 8																														•		•						•		•	•	•	•	•
ФК 9		•																					•				•			•							•						•	•
ФК 10																•													•									•		•	•	•	•	•
ФК 11																													•		•		•										•	•
ФК 12															•								•						•								•			•	•	•	•	•
ФК 13												•																	•								•			•	•	•	•	•

**5. Матриця забезпечення програмних результатів навчання (ПРН) відповідними компонентами освітньо-професійної програми**

	ОК 1	ОК 2	ОК 3	ОК 4	ОК 5	ОК 6	ОК 7	ОК 8	ОК 9	ОК 10	ОК 11	ОК 12	ОК 13	ОК 14	ОК 15	ОК 16	ОК 17	ОК 18	ОК 19	ОК 20	ОК 21	ОК 22	ОК 23	ОК 24	ОК 25	ОК 26	ОК 27	ОК 28	ОК 29	ОК 30	ОК 31	ОК 32	ОК 33	ОК 34	ОК 35	ОК 36	ОК 37	ОК 38	ОК 39					
ПРН 1								•						•				•	•			•	•			•								•					•					
ПРН 2								•							•				•		•								•							•		•		•				
ПРН 3																		•	•		•					•											•		•		•			
ПРН 4																						•						•												•				
ПРН 5	•							•									•									•														•				
ПРН 6											•	•			•																				•			•		•				
ПРН 7													•	•									•								•			•			•		•		•			
ПРН 8														•									•									•					•		•		•			
ПРН 9													•							•											•			•				•		•		•		
ПРН 10		•	•					•			•	•				•				•	•						•		•							•		•		•		•		
ПРН 11			•			•	•			•																										•		•		•		•		
ПРН 12																•													•												•		•	
ПРН 13		•																										•													•		•	
ПРН 14				•	•	•	•			•																													•		•		•	
ПРН 15							•		•																																	•		•
ПРН 16					•																		•						•								•		•		•		•	
ПРН 17																						•	•															•		•		•		
ПРН 18																•					•																	•		•		•		
ПРН 19																•						•	•				•											•		•		•		
ПРН 20															•						•								•									•		•		•		
ПРН 21												•																•										•		•		•		



## **6. Вимоги до наявності системи внутрішнього забезпечення якості вищої освіти**

У Полтавському державному аграрному університеті функціонує система внутрішнього забезпечення якості, яка передбачає здійснення таких процедур і заходів:

- 1) визначення принципів та процедур забезпечення якості вищої освіти;
- 2) здійснення моніторингу та періодичного перегляду освітніх програм;
- 3) щорічне оцінювання здобувачів вищої освіти, науково-педагогічних і педагогічних працівників закладу вищої освіти та регулярне оприлюднення результатів таких оцінювань на офіційному веб-сайті закладу вищої освіти, на інформаційних стендах та в будь-який інший спосіб;
- 4) забезпечення підвищення кваліфікації педагогічних, наукових і науково-педагогічних працівників;
- 5) забезпечення наявності необхідних ресурсів для організації освітнього процесу, у тому числі самостійної роботи студентів, за кожною освітньою програмою;
- 6) забезпечення наявності інформаційних систем для ефективного управління освітнім процесом;
- 7) забезпечення публічності інформації про освітні програми, ступені вищої освіти та кваліфікації;
- 8) забезпечення дотримання академічної доброчесності працівниками закладів вищої освіти та здобувачами вищої освіти, у тому числі створення і забезпечення функціонування ефективної системи запобігання та виявлення академічного плагіату.

Основними вимогами до системи освіти та професійної підготовки є вимоги до науково-педагогічних працівників, які забезпечують навчання здобувачів вищої освіти першого рівня за освітньо-професійною програмою Електроенергетика, електротехніка та електромеханіка спеціальності 141 Електроенергетика, електротехніка та електромеханіка, зокрема:

- викладання навчальних дисциплін кандидатами наук, доцентами, які мають відповідний стаж практичної, наукової та педагогічної роботи;
- науково-педагогічні працівники, які забезпечують навчальний процес, періодично та своєчасно проходять стажування та підвищення кваліфікації;
- навчальні дисципліни забезпечуються методичними комплексами дисциплін, що складаються з методичних вказівок до практичних та лабораторних занять, самостійної роботи студентів, екзаменаційних та тестових запитань різної складності (для самоперевірки, для екзаменів).

## **7. Перелік нормативних документів, на яких базується освітня програма**

1. Закон України «Про вищу освіту» № 1556-VII в редакції від 08.12.2023. URL : <https://zakon.rada.gov.ua/laws/show/1556-18#Text> (дата звернення 09.01.2024)

2. Методичні рекомендації з розроблення освітньої (освітньо-професійної, освітньо-наукової) програми I-III рівнів вищої освіти в Полтавському державному аграрному університеті URL: <chrome-extension://efaidnbmninnibpcajpcgicfindmkaj/https://www.pdau.edu.ua/sites/default/files/node/555/metodrekomend2023.pdf> (дата звернення 09.01.2024).

3. Методичні рекомендації щодо розроблення стандартів вищої освіти: Наказ Міністерства освіти і науки України від 01 червня 2016 р. № 600. (у редакції наказу Міністерства освіти і науки України від 01.10.2019 р. № 1254) URL: [http://edumns.org.ua/img/news/8635/NakMON\\_1254\\_19.pdf](http://edumns.org.ua/img/news/8635/NakMON_1254_19.pdf) (дата звернення 09.01.2024).

4. Наказ МОН України № 1583 від 29.12.2023 «Про внесення змін до деяких стандартів вищої освіти» URL: <https://mon.gov.ua/ua/npa/pro-vnesennya-zmin-do-deyakh-standartiv-vishoyi-osviti3?fbclid=IwAR3SvIyl43GQKuUWS75b-a1ksfrf a4Oi6 1BMob1eCtFQDVuumHKVVx2mk> (дата звернення 09.01.2024).

5. Наказ МОН України №867 від 20.06.2019 «Про затвердження стандарту вищої освіти за спеціальністю 141 «Електроенергетика, електротехніка та електромеханіка» URL: <chrome-extension://efaidnbmnnnibpcajpcglclefindmkaj/https://mon.gov.ua/storage/app/media/vishcha-osvita/zatverdzeni%20standarty/2019/06/25/141-Elektroen.elektrotekhn.elektromekh.10.12.pdf> (дата звернення 09.01.2024).

6. Про затвердження Національної рамки кваліфікацій : Постанова Кабінету Міністрів України від 23 листопада 2011 р. № 1341. (у редакції Постанови Кабінету Міністрів України від 25.06.2020 № 519) URL: <https://zakon.rada.gov.ua/laws/show/1341-2011-%D0%BF#Text> (дата звернення 09.01.2024).

7. Національний класифікатор України: Класифікатор професій ДК 003: 2010 (у редакції Наказу Міністерства економіки України 16.01.2023 р. № 1410). URL: <https://zakon.rada.gov.ua/rada/show/va327609-10#Text> (дата звернення 16.01.2024).

8. Національний освітній глосарій: вища освіта / 2-е вид., перероб. і доп. / авт.-уклад.: В. М. Захарченко, С. А. Калашнікова, В. І. Луговий, А. В. Ставицький, Ю. М. Рашкевич, Ж. В. Таланова / За ред. В.Г. Кременя. К. : ТОВ «Видавничий дім «Плеяди», 2014. 100 с.

9. Перелік галузей знань і спеціальностей, за якими здійснюється підготовка здобувачів вищої освіти, затверджений постановою Кабінету Міністрів України від 29 квітня 2015 р. № 266. (у редакції Постанови Кабінету Міністрів України від 16.12.2022 № 1392) URL: <https://zakon.rada.gov.ua/laws/show/266-2015-%D0%BF#Text> (дата звернення 26.12.2022).

10. Положення про організацію освітнього процесу в Полтавському державному аграрному університеті. URL: <https://www.pdau.edu.ua/sites/default/files/node/5555/10012021polozhennyaproosvitniyprocespravlene.pdf> (дата звернення 16.01.2024).