

МІНІСТЕРСТВО ОСВІТИ І НАУКИ УКРАЇНИ
ПОЛТАВСЬКИЙ ДЕРЖАВНИЙ АГРАРНИЙ УНІВЕРСИТЕТ

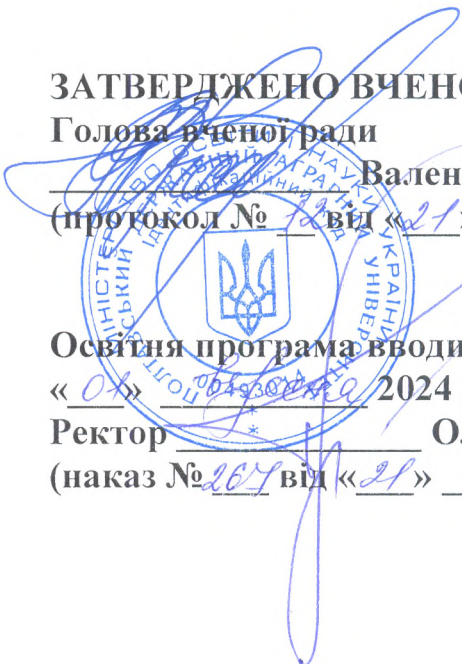
ОСВІТНЬО-ПРОФЕСІЙНА ПРОГРАМА

Місцеве самоврядування

Першого (бакалаврського) рівня вищої освіти
за спеціальністю 281 Публічне управління та адміністрування
галузь знань 28 Публічне управління та адміністрування

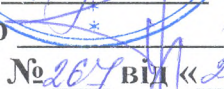
ЗАТВЕРДЖЕНО ВЧЕНОЮ РАДОЮ

Голова вченої ради

 Валентина АРАНЧІЙ
(протокол № 1 від «21» серпня 2024 р.)

Освітня програма вводиться в дію з

«01» березня 2024 р.

Ректор  Олександр ГАЛИЧ
(наказ № 267 від «21» серпня 2024 р.)

Полтава, 2024 р.

ЛИСТ-ПОГОДЖЕННЯ
освітньо-професійної програми

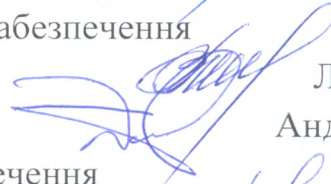
Проректор з науково-педагогічної роботи



Олена КОСТЕНКО

Керівник навчально-наукового центру забезпечення

освітньої діяльності та якості освіти



Людмила ШУЛЬГА

Начальник навчального відділу

Андрій ДОРОШЕНКО

Керівник відділу моніторингу та забезпечення
якості освіти



Інна ЛАВРІНЕНКО

Директор навчально-наукового інституту
економіки, управління, права та
інформаційних технологій



Дмитро ДЯЧКОВ

Гарант програми

Ольга СЕРДЮК

ВНЕСЕНО

Кафедрою публічного управління та адміністрування
Протокол № 22 від 17 червня 2024 р.

Завідувач кафедри



Тамара ЛОЗИНСЬКА

СХВАЛЕНО

Радою з якості вищої освіти спеціальності
«Публічне управління та адміністрування»
Протокол № 11 від 17 червня 2024 р.

Голова ради



Ольга СЕРДЮК

СХВАЛЕНО

Вченою радою навчально-наукового інституту економіки,
управління, права та інформаційних технологій
Протокол № 12 від 17 червня 2024 р.

Голова вченої ради



Алла СВИТЛИЧНА

Освітньо-професійна програма затверджена Вченою радою академії 23 квітня 2019 р
протокол № 17. Введена в дію наказом ректора академії № 70 від 26 квітня 2019 р.

Схвалено нову редакцію освітньо-професійної програми Вченою радою університету
«Я» серпня 2024 р., протокол № 12.

Введено в дію наказом ректора університету № 267 від «21» серпня 2024 р.

ПЕРЕДМОВА

Розроблено робочою групою з розроблення освітньої програми у складі:

| Прізвище, ім'я, по батькові члена робочої групи з розроблення освітньої програми | Науковий ступінь, вчене звання (для НПП / НП), назва освітньої програми, рівень вищої освіти (для здобувачів вищої освіти) | Посада, назва закладу вищої освіти / установи / організації, місце її розташування |
|---|---|--|
| Сердюк Ольга Іванівна, гарант | кандидат економічних наук, доцент | професорка кафедри публічного управління та адміністрування, Полтавський державний аграрний університет |
| Лозинська Тамара Миколаївна | доктор наук з державного управління, професор | завідувачка кафедри публічного управління та адміністрування, Полтавський державний аграрний університет |
| Мирна Ольга Володимирівна | кандидат економічних наук, доцент | доцентка кафедри публічного управління та адміністрування, Полтавський державний аграрний університет |
| Микійчук Володимир Пилипович | | виконавчий директор, Асоціація «Полтавська обласна асоціація органів місцевого самоврядування», м. Полтава |
| Сидьорка Микола Олександрович | освітня програма «Місьцеве самоврядування», перший (бакалаврський) рівень вищої освіти, м. Полтава | Полтавський державний аграрний університет, м. Полтава |

Рецензії / відгуки зовнішніх стейкхолдерів:

| Прізвище, ім'я, по батькові рецензента | Посада, назва установи / організації, місце її розташування |
|---|--|
| Костишина Тетяна Адамівна | завідувачка кафедри управління персоналом, економіки праці та економічної теорії Полтавського університету економіки та торгівлі, д. е. н., професор, м. Полтава |
| Саєнко Ольга Василівна | заступник Котелевського селищного голови, Котелевська селищна рада Полтавського району Полтавської області, смт Котельва |
| Глазов Олександр Миколайович | голова ГО «Асоціація розвитку територіальних громад в Україні», представник БФ «Фундація допомоги захисникам України, радник голови Полтавської обласної ради, депутат Полтавської районної ради, м. Полтава |

1. Профіль освітньо-професійної програми «Місцеве самоврядування»

| 1 – Загальна інформація | |
|---|--|
| Повна назва закладу вищої освіти, навчально-наукового інституту, кафедри, відповідальної за реалізацію за освітньої програми | Полтавський державний аграрний університет, навчально-науковий інститут економіки, управління, права та інформаційних технологій, кафедра публічного управління та адміністрування |
| Ступінь вищої освіти | Бакалавр |
| Галузь знань | 28 Публічне управління та адміністрування |
| Спеціальність | 281 Публічне управління та адміністрування |
| Офіційна назва освітньо-професійної програми | Місцеве самоврядування |
| Освітня кваліфікація | Бакалавр публічного управління та адміністрування |
| Професійна кваліфікація | Не присвоюється |
| Кваліфікація у дипломі | Ступінь вищої освіти бакалавр Спеціальність 281 Публічне управління та адміністрування Освітня програма Місцеве самоврядування |
| Форма навчання | Інституційна (очна (денна)) |
| Мова викладання | Державна |
| Цикл/рівень | НРК – 6-й рівень, EQF – 6-й рівень, QF-EHEA – перший цикл |
| Тип диплому та обсяг освітньо-професійної програми | Диплом бакалавра, одиничний. На базі повної загальної середньої освіти – 240 кредитів ЄКТС, термін навчання – 3 роки 10 місяців. На основі ступеня «фаховий молодший бакалавр», «молодший бакалавр» (освітньо-кваліфікаційного рівня «молодший спеціаліст») Університет має право визнати та перезарахувати не більше ніж 60 кредитів ЄКТС, отриманих в межах попередньої освітньої програми підготовки фахового молодшого бакалавра, молодшого бакалавра (молодшого спеціаліста). |
| Передумови | Наявність повної загальної середньої освіти (термін навчання – 3 роки 10 місяців). Приєм на основі ступенів «молодший бакалавр», «фаховий молодший бакалавр» або освітньо-кваліфікаційного рівня «молодший спеціаліст» здійснюється за результатами зовнішнього незалежного оцінювання в порядку, визначеному законодавством. |
| Наявність акредитації | Акредитована. Сертифікат акредитації освітньої програми серія УД № 17015535 від 28 жовтня 2021 р., строк дії сертифікату до 1 липня 2025 р. |
| Інтернет-адреса постійного розміщення опису освітньо-професійної програми | https://www.pdaa.edu.ua/content/osvitni-prokgramy |

| 2 – Мета освітньо-професійної програми | |
|---|---|
| Професійна підготовка публічних службовців, здатних розв'язувати спеціалізовані завдання та практичні проблеми у сфері публічного управління та адміністрування або у процесі навчання, що передбачає застосування теорій і механізмів публічного управління та адміністрування на загальнодержавному, регіональному та місцевому рівнях. | |
| 3 - Характеристика освітньо-професійної програми | |
| Опис предметної області | <p>Галузь знань – 28 Публічне управління та адміністрування. Спеціальність – 281 Публічне управління та адміністрування. <i>Об'єкти вивчення:</i> вся сфера публічного управління та адміністрування. <i>Цілі навчання:</i> підготовка фахівців з публічного управління та адміністрування, здатних розв'язувати складні спеціалізовані завдання та практичні проблеми у сфері публічного управління та адміністрування або у процесі навчання. <i>Теоретичний зміст предметної області:</i> наукові концепції (теорії) публічного управління та адміністрування, управління на загальнодержавному, регіональному та місцевому рівнях, адміністрування у всіх сферах діяльності. <i>Методи, методики та технології.</i> Передбачено використання сукупності методів проведення лекцій, практичних занять і організації наукових досліджень. Методичне забезпечення освітнього процесу включає:</p> <ul style="list-style-type: none"> – методи навчання (за характером пізнавальної діяльності): пояснювально-презентаційний; проблемного викладання; частково-пошуковий; дослідницький (наукового пізнання); – методи організації освітнього процесу: управління та прийняття рішень, аналітичної обробки інформації, інституціонального, інструментального, функціонального, організаційно-технологічного та правового забезпечення; – технології: інтерактивні (тренінги, ситуаційне навчання, дискусії); дистанційні (онлайн, офлайн, змішані); особистісно-орієнтовані (STL–командний, навчання у співпраці, індивідуальне навчання). <p><i>Інструменти та обладнання:</i> інформаційно-аналітичні інструменти, системи підтримки прийняття управлінських рішень, спеціалізоване програмне забезпечення.</p> |
| Орієнтація освітньо-професійної програми | <p>Освітньо-професійна академічна з практико-орієнтованим навчанням</p> <p>Освітньо-професійна програма базується на загальновідомих положеннях та результатах сучасних наукових досліджень з публічного управління та адміністрування.</p> |
| Основний фокус освітньо-професійної програми | <p>Вища освіта в галузі публічного управління та адміністрування.</p> <p>Акцент на формуванні у фахівців компетентностей в управлінні розвитком громад, налагодженні співпраці територіальних громад, пошуку та використанні джерел фінансування програм розвитку місцевих громад та розробленні механізмів імплементації кращих забіжних практик місцевого самоврядування з урахуванням сучасних вимог щодо побудови демократичної правової держави.</p> <p>Ключові слова: публічне управління, публічне адміністрування, місцеве самоврядування, державне регулювання, публічні фінанси, служба в органах місцевого самоврядування, електронна послуга, регіональне управління, лідерство, вироблення політики.</p> |

| | |
|--|---|
| Особливості освітньо-професійної програми | Тісна співпраця з органами місцевого самоврядування (сільськими, селищними, міськими, районними, обласними радами) та іншими організаціями публічної сфери і врахування цілей Програми розвитку місцевого самоврядування у Полтавській області, а саме розвиток кадрового потенціалу та підвищення кваліфікації посадових осіб органів місцевого самоврядування і депутатів місцевих рад, а також цілей стратегії розвитку Полтавської області до 2027 р., як-то інфраструктурний розвиток територій та пріоритетна увага сільській місцевості, дозволяють опанувати сучасні технології публічного управління на місцевому рівні, зокрема шляхом проходження виробничої практики в органах публічної влади (місцевого самоврядування, місцевих державних адміністраціях, територіальних підрозділах центральних органів виконавчої влади, громадських організаціях) та комунальних і державних підприємствах. |
| 4 – Придатність випусників до працевлаштування та подальшого навчання | |
| Придатність до працевлаштування | Випускники можуть виконувати професійні роботи відповідно до Класифікації видів економічної діяльності КВЕД-2010/2019 у сферах Державне управління й оборона, обов'язкове соціальне страхування; Охорона здоров'я та надання соціальної допомоги; Надання інших видів послуг (секція O, розділ 84; секція Q, розділ 88; секція S, розділ 94). Випускники можуть працювати на посадах за професіями (професійними назвами робіт), які визначені Національним класифікатором України «Класифікатор професій ДК 003:2010»: 2419.3 Професіонали державної служби (державний аудитор, державний експерт, державний соціальний інспектор, консультант (в апараті органів державної влади, виконкому), помічник-консультант народного депутата України, радник (органи державної влади), спеціаліст державної служби, спеціаліст з питань кадрової роботи та державної служби). |
| Подальше навчання Академічні права | Можливість навчання за програми: 7 рівня НРК України, 7 рівня EQF-LLL, другого циклу QF-EHEA. |
| 5 – Викладання та оцінювання | |
| Викладання та навчання | Викладання здійснюється на засадах студентоцентрованого навчання, проблемно-орієнтованого навчання, навчання через практику, навчання з допомогою електронного ресурсу, навчання на основі досліджень, самонавчання. |
| Оцінювання | Поточне оцінювання (на семінарських, практичних, лабораторних заняттях): опитування, перевірка виконання практичних завдань або завдань лабораторних робіт, оформлення та захист звітів із лабораторних робіт, перевірка виконання завдань самостійної роботи, тестування, підготовка реферату, підготовка глосарію, контрольна робота, захист презентації, написання анотації тощо. Підсумкове оцінювання: семестрове – екзамен або залік (диференційований залік); атестація здобувачів вищої освіти – публічний захист кваліфікаційної роботи та атестаційний екзамен. |

| 6 – Програмні компетентності | |
|---|--|
| Інтегральна компетентність | Здатність розв'язувати складні спеціалізовані завдання та практичні проблеми у сфері публічного управління та адміністрування або у процесі навчання, що передбачає застосування теорій та наукових методів відповідної галузі і характеризується комплексністю та невизначеністю умов. |
| Загальні компетентності (ЗК) | <ol style="list-style-type: none"> 1. Здатність вчитися та оволодівати сучасними знаннями. 2. Здатність реалізувати свої права і обов'язки як члена суспільства, усвідомлювати цінності громадянського (вільного демократичного) суспільства та необхідність його сталого розвитку, верховенства права, прав і свобод людини і громадянина в Україні. 3. Здатність зберігати та примножувати моральні, культурні, наукові цінності і досягнення суспільства на основі розуміння історії та закономірностей розвитку предметної області, її місця у загальній системі знань про природу і суспільство та у розвитку суспільства, техніки і технологій, використовувати різні види та форми рухової активності для активного відпочинку та ведення здорового способу життя. 4. Здатність бути критичним і самокритичним. 5. Здатність до адаптації та дії в новій ситуації. 6. Здатність працювати в команді. 7. Здатність планувати та управляти часом. 8. Вміння виявляти, ставити та вирішувати проблеми. 9. Здатність до пошуку, оброблення та аналізу інформації з різних джерел. 10. Здатність спілкуватися державною мовою як усно, так і письмово. 11. Здатність спілкуватися іноземною мовою. 12. Навички міжособистісної взаємодії. 13. Здатність спілкуватися з представниками інших професійних груп різного рівня (з експертами з інших галузей знань/видів діяльності). 14. Здатність ухвалювати рішення та діяти, дотримуючись принципу неприпустимості корупції та будь-яких інших проявів недоброчесності |
| Фахові компетентності спеціальності (ФК) | <p><i>Компетентності, визначені стандартом вищої освіти спеціальності:</i></p> <ol style="list-style-type: none"> 1. Здатність до соціальної взаємодії, до співробітництва й розв'язання конфліктів. 2. Здатність забезпечувати належний рівень вироблення та використання управлінських продуктів, послуг чи процесів. 3. Здатність забезпечувати дотримання нормативно-правових та морально-етичних норм поведінки. 4. Здатність використовувати в процесі підготовки і впровадження управлінських рішень сучасні ІКТ. 5. Здатність використовувати систему електронного документообігу. 6. Здатність здійснювати інформаційно-аналітичне забезпечення управлінських процесів із використанням сучасних інформаційних ресурсів та технологій. |

| | |
|--|--|
| | <p>7. Здатність розробляти тактичні та оперативні плани управлінської діяльності.</p> <p>8. Здатність впроваджувати інноваційні технології.</p> <p>9. Здатність готувати проекти управлінських рішень та їх впроваджувати.</p> <p>10. Здатність до дослідницької та пошукової діяльності в сфері публічного управління та адміністрування.</p> <p>11. Здатність у складі робочої групи проводити прикладні дослідження в сфері публічного управління та адміністрування.</p> <p><i>Компетентності, визначені Університетом:</i></p> <p>12. Здатність до налагодження внутрішніх і зовнішніх комунікацій та використання технологій електронного урядування.</p> <p>13. Здатність до вироблення політики розвитку територіальних громад, налагодження їх співпраці.</p> <p>14. Здатність до пошуку та використання джерел фінансування програм розвитку місцевих громад.</p> <p>15. Здатність до розроблення механізмів імплементації кращих забіжних практик місцевого самоврядування.</p> |
| 7 – Програмні результати навчання | |
| | <p><i>Програмні результати, визначені стандартом вищої освіти спеціальності:</i></p> <p>1. Використовувати базові знання з історичних, культурних, політичних, соціальних, економічних засад розвитку суспільства.</p> <p>2. Застосовувати норми та правила професійного спілкування українською мовою.</p> <p>3. Уміти усно і письмово спілкуватися іноземною мовою.</p> <p>4. Знати структуру та особливості функціонування сфери публічного управління та адміністрування.</p> <p>5. Знати стандарти, принципи та норми діяльності у сфері публічного управління та адміністрування.</p> <p>6. Знати основні нормативно-правові акти та положення законодавства у сфері публічного управління та адміністрування.</p> <p>7. Уміти організовувати та брати участь у волонтерських/культурно-освітніх/спортивних проєктах, спрямованих на формування здорового способу життя / активної громадянської позиції.</p> <p>8. Розуміти та використовувати технології вироблення, прийняття та реалізації управлінських рішень.</p> <p>9. Знати основи електронного урядування.</p> <p>10. Уміти користуватися системою електронного документообігу.</p> <p>11. Уміти здійснювати пошук та узагальнення інформації, робити висновки і формулювати рекомендації в межах своєї компетенції</p> <p>12. Уміти налагодити комунікацію між громадянами та органами державної влади і місцевого самоврядування.</p> <p>13. Використовувати методи аналізу та оцінювання програм сталого розвитку.</p> <p>14. Уміти коригувати професійну діяльність у випадку зміни вихідних умов.</p> <p>15. Застосовувати методи контролю якості у сфері професійної діяльності.</p> |

| | |
|---|---|
| | <p>16. Використовувати дані статистичної звітності, обліку та спеціальних досліджень у професійній діяльності. <i>Програмні результати, визначені Університетом:</i></p> <p>17. Уміти налагоджувати внутрішні і зовнішні комунікації, зокрема із залученням технологій електронного врядування, для забезпечення соціальної згуртованості громад та знаходження консенсусу щодо територіального розвитку.</p> <p>18. Уміти використовувати теоретичні та практичні навички для вироблення політики місцевого розвитку, зокрема із залученням потенціалу співпраці територіальних громад.</p> <p>19. Створювати можливості для поліпшення інвестиційної привабливості місцевої громади, користуватися інструментами проектного менеджменту та досвідом зарубіжних країн щодо раціонального використання місцевих бюджетів для забезпечення розвитку територіальних громад.</p> |
| 8 – Ресурсне забезпечення реалізації освітньо-професійної програми | |
| Кадрове забезпечення | <p>Розробники програми: доктор наук з державного управління, професор; кандидат економічних наук, доцент; кандидат економічних наук, доцент (штатні співробітники Полтавського державного аграрного університету); за участю роботодавця (виконавчого директора Асоціації «Полтавська обласна асоціація органів місцевого самоврядування») та здобувача вищої освіти за освітньо-професійною програмою Місцеве самоврядування першого (бакалаврського) рівня вищої освіти спеціальності 281 Публічне управління та адміністрування.</p> <p>Гарант освітньо-професійної програми: кандидат економічних наук, доцент.</p> <p>До реалізації програми залучаються науково-педагогічні працівники з науковими ступенями та/або вченими званнями, а також професіонали з досвідом дослідницької, управлінської інноваційної роботи та роботи за фахом.</p> <p>З метою підвищення фахового рівня всі науково-педагогічні працівники проходять підвищення кваліфікації: навчання за програмою підвищення кваліфікації, у тому числі участь у семінарах, практикумах, тренінгах, вебінарах, майстер-класах тощо; стажування, зокрема за кордоном.</p> |
| Матеріально-технічне забезпечення | <p>Матеріально-технічне забезпечення відповідає Ліцензійним умовам провадження освітньої діяльності і є достатнім для забезпечення якості освітнього процесу, зокрема:</p> <ul style="list-style-type: none"> навчальні приміщення; комп'ютерні класи (лабораторії); спортивний зал, спортивні майданчики; бібліотека, читальний зал; точки бездротового доступу до мережі Інтернет; мультимедійне обладнання; приміщення для науково-педагогічних працівників; гуртожитки; пункти харчування та ін. |
| Інформаційне та навчально-методичне забезпечення | <p>Інформаційне та навчально-методичне забезпечення відповідає ліцензійним вимогам, має актуальний змістовий контент, базується на сучасних інформаційно-комунікаційних технологіях</p> |

| | |
|---|--|
| | та включає: бібліотеку, читальний зал з достатнім фондом навчальної, наукової літератури та фахових періодичних видань; електронну бібліотеку ПДАУ: http://lib.pdaa.edu.ua/ ; офіційний сайт ПДАУ: https://www.pdaa.edu.ua/ ; віртуальне навчальне середовище; необмежений доступ до мережі Інтернет, точки бездротового доступу до мережі; корпоративну пошту; навчальні і робочі плани; графіки навчального процесу; наскрізну програму практики, робочі програми практик; комплекси навчально-методичного забезпечення навчальних дисциплін; електронний ресурс, який містить навчально-методичні матеріали з обов'язкових та вибіркових компонент освітньо-професійної програми; методичні вказівки щодо виконання курсових робіт, кваліфікаційної роботи; репозитарій ПДАУ та ін. |
| 9 – Академічна мобільність | |
| Національна кредитна мобільність | На основі двосторонніх договорів між Полтавським державним аграрним університетом та закладами вищої освіти України. |
| Міжнародна кредитна мобільність | Забезпечується відповідно до підписаних міжнародних угод та меморандумів. |
| Навчання іноземних здобувачів вищої освіти | Навчання іноземних здобувачів вищої освіти здійснюється на підставі Закону України «Про вищу освіту». |

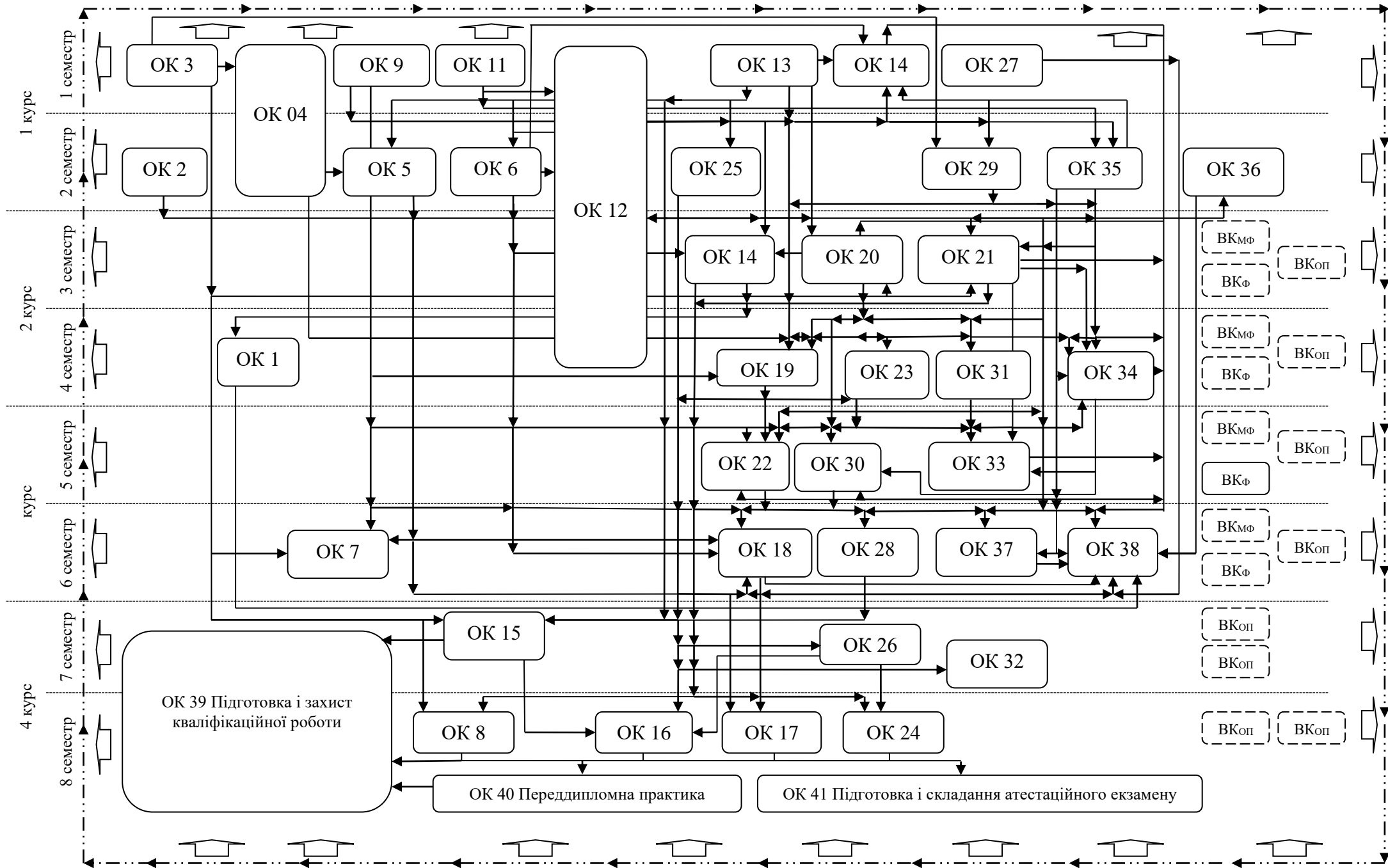
2. Перелік компонентів освітньо-професійної програми та їх логічна послідовність

2.1. Перелік компонентів освітньо-професійної програми

| Код ОК | Компоненти освітньо-професійної програми <i>(навчальні дисципліни, курсові роботи (проєкти), практики тощо)</i> | Кількість кредитів ЄКТС | Форма підсумкового контролю |
|---|---|-------------------------|-----------------------------|
| Обов'язкові компоненти освітньо-професійної програми | | | |
| ОК 1 | Безпека життєдіяльності та основи охорони праці | 3 | екзамен |
| ОК 2 | Вища математика | 5 | екзамен |
| ОК 3 | Економічна теорія | 6 | екзамен |
| ОК 4 | Іноземна мова (за професійним спрямуванням) | 6 | залік, екзамен |
| ОК 5 | Інформаційні системи та технології | 3 | екзамен |
| ОК 6 | Історія та культура України | 4 | екзамен |
| ОК 7 | Маркетинг | 5 | екзамен |
| ОК 8 | Підприємництво | 5 | екзамен |
| ОК 9 | Правознавство | 3 | екзамен |
| ОК 10 | Українська мова (за професійним спрямуванням) | 3 | екзамен |
| ОК 11 | Університетська освіта | 3 | залік |
| ОК 12 | Фізичне виховання | 4 | залік |

| | | | |
|---|---|------------|------------|
| ОК 13 | Філософія | 3 | залік |
| ОК 14 | Адміністративний менеджмент | 5,5 | екзамен |
| ОК 15 | Основи вироблення політики | 3,5 | залік |
| ОК 16 | Економічна політика в системі публічної влади | 3,0 | залік |
| ОК 17 | Електронні послуги на місцевому рівні | 3,0 | екзамен |
| ОК 18 | Етика державного службовця | 4,5 | залік |
| ОК 19 | Конституційні основи публічної влади | 3 | екзамен |
| ОК 20 | Лідерство в публічній сфері | 3 | екзамен |
| ОК 21 | Менеджмент | 5 | залік |
| ОК 22 | Правові засади адміністративної діяльності | 6 | екзамен |
| ОК 23 | Публічне управління | 4,5 | екзамен |
| ОК 24 | Публічні фінанси | 5 | екзамен |
| ОК 25 | Публічно-правові основи європейської інтеграції України | 5 | залік |
| ОК 26 | Регіональне управління | 5 | екзамен |
| ОК 27 | Самоменеджмент | 3,5 | залік |
| ОК 28 | Служба в органах місцевого самоврядування | 5 | екзамен |
| ОК 29 | Теорія державного управління | 6 | залік |
| ОК 30 | Управління персоналом в організаціях публічної сфери | 5,5 | екзамен |
| ОК 31 | Курсова робота «Публічне управління» | 3 | диф. залік |
| ОК 32 | Курсова робота «Регіональне управління» | 3 | диф. залік |
| ОК 33 | Курсова робота «Управління персоналом в організаціях публічної сфери» | 3 | диф. залік |
| ОК 34 | Навчальна практика «Адміністративний менеджмент» | 9 | диф. залік |
| ОК 35 | Навчальна практика «Вступ до фаху» | 4,5 | диф. залік |
| ОК 36 | Навчальна практика «Інформаційні системи та технології» | 3 | диф. залік |
| ОК 37 | Навчальна практика «Служба в органах місцевого самоврядування» | 3 | диф. залік |
| ОК 38 | Виробнича практика (комплексна з фаху) | 6 | диф. залік |
| ОК 39 | Підготовка і захист кваліфікаційної роботи | 9 | |
| ОК 40 | Переддипломна практика | 6 | диф. залік |
| ОК 41 | Підготовка і складання атестаційного екзамену | 1,5 | екзамен |
| Загальний обсяг обов'язкових компонентів: | | 180 | |
| Вибіркові компоненти освітньо-професійної програми | | | |
| Загальний обсяг вибіркового компонентів: | | 60 | |
| ЗАГАЛЬНИЙ ОБСЯГ ОСВІТНЬОЇ ПРОГРАМИ | | 240 | |

2.2. Структурно-логічна схема освітньо-професійної програми



3. Форма атестації здобувачів вищої освіти

| | |
|---|---|
| Форми атестації здобувачів вищої освіти | Атестація здійснюється у формі публічного захисту кваліфікаційної роботи та атестаційного екзамену. |
| Вимоги до кваліфікаційної роботи | У кваліфікаційній роботі має бути досліджено проблему у сфері публічного управління та адміністрування із застосуванням теорії та наукових методів управління. У кваліфікаційній роботі не може бути академічного плагіату, фабрикації, фальсифікації. Кваліфікаційна робота має бути розміщена в репозитарії Університету. |
| Вимоги до кваліфікаційного екзамену | Атестаційний екзамен має оцінювати рівень досягнення результатів навчання, визначених стандартом вищої освіти за спеціальністю 281 Публічне управління та адміністрування галузі 28 Публічне управління та адміністрування першого (бакалаврського) рівня вищої освіти та цією освітньо-професійною програмою. |
| Документи, які отримує випускник на основі успішного проходження атестації | Документ встановленого зразка про присудження ступеня вищої освіти «бакалавр» із присвоєнням кваліфікації бакалавр публічного управління та адміністрування. |

| | OK 21 | OK 22 | OK 23 | OK 24 | OK 25 | OK 26 | OK 27 | OK 28 | OK 29 | OK 30 | OK 31 | OK 32 | OK 33 | OK 34 | OK 35 | OK 36 | OK 37 | OK 38 | OK 39 | OK 40 | OK 41 |
|-------|-------|-------|-------|-------|-------|-------|-------|-------|-------|-------|-------|-------|-------|-------|-------|-------|-------|-------|-------|-------|-------|
| ЗК 1 | | | | • | • | | • | • | | | • | • | • | • | • | • | • | • | • | • | • |
| ЗК 2 | | • | • | • | • | • | | | • | • | | | | | | | | • | • | • | • |
| ЗК 3 | | | • | | • | | • | | • | • | | | | | | | | • | • | • | • |
| ЗК 4 | • | | | | • | | | • | | | • | • | • | • | | | | • | • | • | • |
| ЗК 5 | • | • | | • | • | • | | • | • | • | | | | • | • | | | • | • | • | • |
| ЗК 6 | • | • | | | | • | • | • | • | • | | | | | • | | | • | • | • | • |
| ЗК 7 | | • | | | | | • | • | | | • | • | • | | | • | • | • | • | • | • |
| ЗК 8 | • | • | | • | | • | | | • | • | • | • | • | • | | • | • | • | • | • | • |
| ЗК 9 | | | • | • | | • | | • | • | • | • | • | • | • | • | • | • | • | • | • | • |
| ЗК 10 | | | | | | | | | | | • | • | • | | | | | • | • | • | • |
| ЗК 11 | | | | | | | | | | | | | | | | | | • | • | • | • |
| ЗК 12 | • | | | | | | | • | | | | | | | • | | • | • | • | • | • |
| ЗК 13 | | • | | | | | | | • | | • | | | | | • | | • | • | • | • |
| ЗК 14 | | • | • | | | | | | | | • | • | • | | • | | | • | • | • | • |
| ФК 1 | • | | | | • | | • | • | | | | | | | • | | • | • | • | • | • |
| ФК 2 | • | • | | • | | • | | • | • | • | • | | • | • | | | • | • | • | • | • |
| ФК 3 | | • | | • | • | | • | • | • | • | • | | • | | | | • | • | • | • | • |
| ФК 4 | | | • | | | | | | | | | | | | | • | | • | • | • | • |
| ФК 5 | | | • | | | | | | | | | | | | | • | | • | • | • | • |
| ФК 6 | | | | | | | | | | | | | | | | | | • | • | • | • |
| ФК 7 | • | • | | • | | • | | • | • | | | | | • | | | • | • | • | • | • |
| ФК 8 | | | • | | | | | | | | • | | • | | | • | | • | • | • | • |
| ФК 9 | | | | • | | • | | | • | | • | | • | • | | | | • | • | • | • |
| ФК 10 | | | | | • | | • | | • | • | • | • | • | | | • | | • | • | • | • |
| ФК 11 | | • | | | • | | | | • | | | | | • | | • | | • | • | • | • |
| ФК 12 | | | • | • | | • | | • | | | | | | | | | • | • | • | • | • |
| ФК 13 | | | | | | • | | • | | | | | | | | | • | • | • | • | • |
| ФК 14 | | | • | • | | | | • | | | | | | | | | • | • | • | • | • |
| ФК 15 | | | • | | | | | • | | | | | | | | | • | • | • | • | • |

**5. Матриця забезпечення програмних результатів навчання (ПРН)
відповідними компонентами освітньо-професійної програми**

| | ОК 1 | ОК 2 | ОК 3 | ОК 4 | ОК 5 | ОК 6 | ОК 7 | ОК 8 | ОК 9 | ОК 10 | ОК 11 | ОК 12 | ОК 13 | ОК 14 | ОК 15 | ОК 16 | ОК 17 | ОК 18 | ОК 19 | ОК 20 |
|--------|------|------|------|------|------|------|------|------|------|-------|-------|-------|-------|-------|-------|-------|-------|-------|-------|-------|
| ПРН 1 | • | | • | | | • | | | | | • | | • | • | | | | • | • | |
| ПРН 2 | | | | | | | | | | • | | | | | | | | • | | |
| ПРН 3 | | | | • | | | | | | | | | | | | | | | | |
| ПРН 4 | | | | | | | | | | | | | | | | | • | | • | |
| ПРН 5 | | | | | | | | | • | | | | | | | | • | | | |
| ПРН 6 | | | | | | | | | • | | | | | | | | • | • | • | |
| ПРН 7 | • | | | | | • | | | | | • | • | | | | | | | | • |
| ПРН 8 | | | | | | | • | • | | | | | | • | | | | | | |
| ПРН 9 | | | | | | | | | | | | | | | | | • | | | |
| ПРН 10 | | | | | • | | • | • | | | | | | | | | • | | | |
| ПРН 11 | | • | • | | • | | | | | | | | | | | | | | | • |
| ПРН 12 | | | | • | | • | | | | • | | | | | | | • | • | | • |
| ПРН 13 | | • | | | | | | | | | | | | | • | | | | | |
| ПРН 14 | • | • | | | | | | | | | | | | • | | | | | | • |
| ПРН 15 | | | | | | | | | | | | | | | | | | | | |
| ПРН 16 | | • | | | • | | | | | | | | | | | • | | | | |
| ПРН 17 | | | | | | | | | | | | | | | | | • | | | |
| ПРН 18 | | | | | | | | | | | | | | | | • | | | | |
| ПРН 19 | | | | | | | | | | | | | | • | | | | | | |

| | OK 21 | OK 22 | OK 23 | OK 24 | OK 25 | OK 26 | OK 27 | OK 28 | OK 29 | OK 30 | OK 31 | OK 32 | OK 33 | OK 34 | OK 35 | OK 36 | OK 37 | OK 38 | OK 39 | OK 40 | OK 41 |
|--------|-------|-------|-------|-------|-------|-------|-------|-------|-------|-------|-------|-------|-------|-------|-------|-------|-------|-------|-------|-------|-------|
| ПРН 1 | | | | | • | • | • | | • | | | • | | | • | | | • | • | • | • |
| ПРН 2 | | | | | | | • | | | | | | | | | | | • | • | • | • |
| ПРН 3 | | | | | | | | | | | | | | | | | | • | • | • | • |
| ПРН 4 | | • | • | | | | | • | • | • | • | | • | | • | | • | • | • | • | • |
| ПРН 5 | | | • | • | | | | • | • | • | • | | • | | • | | • | • | • | • | • |
| ПРН 6 | | • | | | | | | • | • | • | | | • | | | | • | • | • | • | • |
| ПРН 7 | | | | | | | • | | | | | | | | • | | | • | | • | • |
| ПРН 8 | • | • | • | • | | • | • | • | | | • | • | | • | | | • | • | • | • | • |
| ПРН 9 | | | | | | | | | | | | | | • | | • | | • | • | • | • |
| ПРН 10 | | | | | | | | | | | | | | | | • | | • | • | • | • |
| ПРН 11 | | • | | | | | | • | | • | • | • | • | | | • | • | • | • | • | • |
| ПРН 12 | | | • | • | | | | • | | | • | | | | | | • | • | • | • | • |
| ПРН 13 | | | | | | | | | | | | | | | | | | • | • | • | • |
| ПРН 14 | | | • | • | | • | | | | | • | • | | • | | • | | • | | • | • |
| ПРН 15 | | | • | | | | | • | | | • | | | | | | • | • | | • | • |
| ПРН 16 | | | | | | | | • | | | • | • | • | | | • | • | • | • | • | • |
| ПРН 17 | • | | | | | • | | • | | | | | | | | | | • | • | • | • |
| ПРН 18 | | | | | | • | | • | | | | | | | | | | • | | • | • |
| ПРН 19 | | | | • | | • | | | | | | | | • | | | | • | | • | • |

6. Вимоги до наявності системи внутрішнього забезпечення якості вищої освіти

В університеті функціонує система внутрішнього забезпечення якості вищої освіти, яка передбачає здійснення таких процедур і заходів:

- 1) визначення принципів і процедур забезпечення якості вищої освіти;
- 2) здійснення моніторингу та періодичного перегляду освітніх програм з обов'язковим залученням до цього процесу представників роботодавців, здобувачів вищої освіти та інших стейкхолдерів;
- 3) щорічне оцінювання здобувачів вищої освіти, науково-педагогічних і педагогічних працівників Університету та регулярне оприлюднення результатів таких оцінювань на офіційному сайті Університету, на інформаційних стендах і в будь-який інший спосіб;
- 4) забезпечення підвищення кваліфікації педагогічних, наукових і науково-педагогічних працівників;
- 5) забезпечення наявності необхідних ресурсів для організації освітнього процесу, зокрема самостійної роботи здобувачів вищої освіти, за кожною освітньою програмою;
- 6) забезпечення наявності інформаційних систем для ефективного управління освітнім процесом;
- 7) забезпечення публічності інформації про освітні програми, ступені вищої освіти та кваліфікації;
- 8) забезпечення дотримання академічної доброчесності працівниками закладів вищої освіти та здобувачами вищої освіти, зокрема створення і забезпечення функціонування ефективного системи запобігання та виявлення академічного плагіату.

7. Перелік нормативних документів, на яких базується освітня програма

1. Закон України «Про вищу освіту» № 1556-VII в редакції від 06.06.2019. URL : <https://zakon.rada.gov.ua/laws/show/1556-18> (дата звернення 15.01.2024).
2. Про затвердження стандарту вищої освіти за спеціальністю 281 «Публічне управління та адміністрування» для першого (бакалаврського) рівня вищої освіти: Наказ МОН № 1172 від 29.10.2018. URL: <https://mon.gov.ua/storage/app/media/vishcha-osvita/zatverdzeni%20standarty/12/21/281-Publ.upr.ta.administruvannya-bakalavr.21.01.22.pdf> (дата звернення 15.01.2024).
3. Методичні рекомендації щодо розроблення стандартів вищої освіти: Наказ Міністерства освіти і науки України від 01 червня 2016 р. № 600. (у редакції наказу Міністерства освіти і науки України від 01.10.2019 р. № 1254). URL: http://edu-mns.org.ua/img/news/8635/NakMON_1254_19.pdf (дата звернення 15.01.2024).
4. Національний класифікатор України: Класифікатор професій ДК 003: 2010 зі змінами і доповненнями. URL: <https://buhgalter911.com/uk/>

spravochniki/klassifikatory/statisticheskie-klassifikatory/klasifikator-profesiy-kp-950586.html (дата звернення 15.01.2024).

5. Національна рамка кваліфікацій, затверджена постановою Кабінету Міністрів України від 23 листопада 2011 р. № 1341. URL: <http://zakon4.rada.gov.ua/laws/show/1341-2011-%D0%BF> (дата звернення 15.01.2024).

6. Перелік галузей знань і спеціальностей, за якими здійснюється підготовка здобувачів вищої освіти, затверджений постановою Кабінету Міністрів України від 29 квітня 2015 р. № 266. URL: <http://zakon4.rada.gov.ua/laws/show/266-2015-%D0%BF> (дата звернення 15.01.2024).

7. Національний освітній глосарій: вища освіта / 2-е вид., перероб. і доп. / авт.-уклад.: В. М. Захарченко, С. А. Калашнікова, В. І. Луговий, А. В. Ставицький, Ю. М. Рашкевич, Ж. В. Таланова / За ред. В.Г. Кременя. К. : ТОВ «Видавничий дім «Плеяди», 2014. 100 с.

8. TUNING (для ознайомлення зі спеціальними (фаховими) компетентностями та прикладами стандартів. URL: <http://www.unideusto.org/tuningeu> (дата звернення 15.01.2024).

9. Положення про організацію освітнього процесу в Полтавському державному аграрному університеті.

10. Методичні рекомендації з розроблення освітньої (освітньо-професійної, освітньо-наукової) програми I-III рівнів вищої освіти в Полтавському державному аграрному університеті.