

МІНІСТЕРСТВО ОСВІТИ І НАУКИ УКРАЇНИ

ПОЛТАВСЬКИЙ ДЕРЖАВНИЙ АГРАРНИЙ УНІВЕРСИТЕТ

ОСВІТНЬО-ПРОФЕСІЙНА ПРОГРАМА

Інформаційні управляючі системи

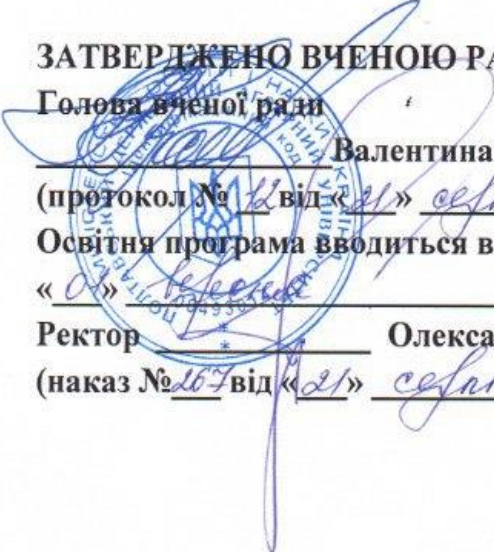
Першого (бакалаврського) рівня вищої освіти

за спеціальністю 126 Інформаційні системи та технології

галузі знань 12 Інформаційні технології

ЗАТВЕРДЖЕНО ВЧЕНОЮ РАДОЮ

Голова вченої ради


Валентина АРАНЧІЙ

(протокол № 12 від «21» серпня 2024 р.)

Освітня програма вводиться в дію з

«01» серпня 2024 р.

Ректор  Олександр ГАЛИЧ

(наказ № 167 від «21» серпня 2024 р.)

Полтава 2024р.

ЛИСТ ПОГОДЖЕННЯ
освітньо-професійної програми

Проректор з науково-педагогічної роботи



Олена КОСТЕНКО

Керівник навчально-наукового центру
забезпечення освітньої діяльності та
якості освіти



Людмила ШУЛЬГА

Керівник відділу моніторингу та
забезпечення якості освіти



Інна ЛАВРІНЕНКО

Начальник навчального відділу

Андрій ДОРОШЕНКО

Директор навчально-наукового інституту
економіки, управління, права та
інформаційних технологій



Дмитро ДЯЧКОВ

Гарант програми



Олена КОПШИНСЬКА

ВНЕСЕНО

Кафедрою інформаційних систем та технологій
Протокол № 27 від «17» червня 2024 р.
Завідувач кафедри



Юрій УТКІН

СХВАЛЕНО

Радою з якості вищої освіти спеціальності
«Інформаційні системи та технології»
Протокол № 11 від «17» червня 2024 р.
Голова ради з якості вищої освіти



Олена КОПШИНСЬКА

СХВАЛЕНО

Вченою радою навчально-наукового інституту
економіки, управління, права та інформаційних
технологій
Протокол № 11 від «17» червня 2024 р.
Голова вченої ради



Алла СВІТЛИЧНА

ПЕРЕДМОВА

Розроблено робочою групою з розроблення освітньої програми у складі:

Прізвище, ім'я, по батькові члена робочої групи з розроблення освітньої програми	Науковий ступінь, вчене звання (для НПП / НП), назва освітньої програми, рівень вищої освіти (для здобувачів вищої освіти)	Посада, назва закладу вищої освіти / установи / організації, місце її розташування
Копішинська Олена Петрівна, <i>гарант</i>	кандидат фізико-математичних наук, доцент	професор кафедри інформаційних систем та технологій, Полтавський державний аграрний університет
Уткін Юрій Вікторович	кандидат технічних наук, доцент	завідувач кафедри інформаційних систем та технологій, Полтавський державний аграрний університет
Поночовний Юрій Леонідович	доктор технічних наук, професор	професор кафедри інформаційних систем та технологій, Полтавський державний аграрний університет
Слюсарь Ігор Іванович	кандидат технічних наук, доцент	доцент кафедри інформаційних систем та технологій, Полтавський державний аграрний університет
Міхно Тимофій Олегович	освітня програма «Інформаційні управляючі системи», перший (бакалаврський) рівень вищої освіти	Полтавський державний аграрний університет
Бондаренко Олег Михайлович		директор ТОВ «ІНФОСВІТ ІТ СЕРВІС», м. Полтава

Рецензії зовнішніх стейкхолдерів

Прізвище, ім'я, по батькові рецензента	Посада, назва установи / організації, місце її розташування
Дубов Вадим Юрійович	директор ТОВ «ВАК», м. Полтава
Говорущенко Тетяна Олександрівна	завідувачка кафедри комп'ютерної інженерії та інформаційних систем Хмельницького національного університету, д. т. н., професор, м. Хмельницький
Кондратюк Микола Іванович	директор з перспективного розвитку ТОВ «Кварт-Софт», м. Київ

1. Профіль освітньо-професійної програми зі спеціальності 126 Інформаційні системи та технології

1 – Загальна інформація	
Повна назва закладу вищої освіти, навчально-наукового інституту, кафедри, відповідальної за реалізацію освітньої програми	Полтавський державний аграрний університет, навчально-науковий інститут економіки, управління, права та інформаційних технологій, кафедра інформаційних систем та технологій
Ступінь вищої освіти	Бакалавр
Галузь знань	12 Інформаційні технології
Спеціальність	126 Інформаційні системи та технології
Офіційна назва освітньої програми	Інформаційні управляючі системи
Освітня кваліфікація	Бакалавр з інформаційних систем та технологій
Кваліфікація у дипломі	Ступінь вищої освіти – Бакалавр Спеціальність – 126 Інформаційні системи та технології Освітня програма Інформаційні управляючі системи
Форми навчання	Інституційна (очна, заочна)
Мова викладання	Державна
Цикл/рівень	НРК – 6 рівень, EQF-LLL – 6 рівень, QF-EHEA – перший цикл;
Тип диплома та обсяг освітньо-професійної програми	Диплом бакалавра, одиничний, Обсяг освітньо-професійної програми: - на базі повної загальної середньої освіти – 240 кредитів ЄКТС, термін навчання 3 роки 10 місяців; - на базі ступеня фахового молодшого бакалавра, молодшого бакалавра, освітньо-кваліфікаційного рівня молодшого спеціаліста – термін навчання 2 роки 10 місяців
Передумови¹	Наявність повної загальної середньої освіти або: наявність освітньо-кваліфікаційного рівня молодшого спеціаліста; наявність ступеня молодшого бакалавра; наявність ступеня фахового молодшого бакалавра ²
Наявність акредитації	Рішення Національного агентства про акредитацію від 18 травня 2021 р., Протокол №8(51), Сертифікат про акредитацію освітньої програми №1629, Строк дії 01.07.2026 р.

¹* Пункт «Передумови» розділу «1 – Загальна інформація» викладено у відповідності до Наказу МОН України №593 від 28.05.2021 «Про внесення змін до деяких стандартів вищої освіти», пункт 44.

² На основі ступеня «фаховий молодший бакалавр» заклад вищої освіти має право визнати та перезарахувати не більше ніж 60 кредитів ЄКТС, отриманих за попередньою освітньою програмою фахової передвищої освіти. Прийом на основі ступенів «молодший бакалавр», «фаховий молодший бакалавр» або освітньо-кваліфікаційного рівня «молодший спеціаліст» здійснюється за результатами зовнішнього незалежного оцінювання в порядку, визначеному законодавством.

Інтернет-адреса постійного розміщення опису освітньо-професійної програми	https://www.pdau.edu.ua/content/zmist-pidgotovky-zvo-za-osvitnim-stupenem-bakalavr
2 – Мета освітньо-професійної програми	
Забезпечити підготовку кваліфікованих фахівців в області інформаційних систем та технологій (ІСТ) для мобільності випускника на ринку праці та подальшого навчання.	
3 - Характеристика освітньо-професійної програми	
Предметна область	<p>Галузь знань – 12 Інформаційні технології. Спеціальність – 126 Інформаційні системи та технології. Освітня програма Інформаційні управляючі системи. <i>Об'єкт вивчення:</i> теоретичні та методологічні основи й інструментальні засоби створення і використання інформаційних систем та технологій у різних галузях людської діяльності, національної економіки та виробництва; критерії оцінювання і методи забезпечення якості, надійності, відмовостійкості, живучості інформаційних систем та технологій, а також моделі, методи та засоби оптимізації та прийняття рішень при створенні й використанні інформаційних систем та технологій.</p> <p><i>Цілі навчання:</i> формування та розвиток загальних і професійних компетентностей з інформаційних систем та технологій, що сприяють соціальній стійкості й мобільності випускника на ринку праці; отримання вищої освіти для розробки, впровадження й дослідження інформаційних систем та технологій.</p> <p><i>Теоретичний зміст предметної області:</i> поняття та принципи інформаційного менеджменту, системної інтеграції та адміністрування інформаційних систем, управління ІТ-проектами, архітектури ІТ-інфраструктури підприємств.</p> <p><i>Методи, методика та технології наукового пізнання:</i> Методи, методики, підходи та технології фундаментальних та прикладних наук, математичного та комп'ютерного моделювання; методи, методології, техніки та підходи суміжних галузей, у яких використовуються ІСТ.</p> <p><i>Інструменти та обладнання:</i> комп'ютерна техніка, контрольно-вимірювальні прилади, технічні засоби, програмно-технічні комплекси, мережне обладнання, спеціалізоване програмне забезпечення, професійні прикладні програми, сучасні мови програмування тощо.</p>
Орієнтація освітньо-професійної програми	Освітньо-професійна академічна
Основний фокус освітньої програми та спеціалізації	<p>Надання загальної вищої освіти в галузі інформаційних технологій. Освітньо-професійна програма забезпечує акцент на формуванні базових фахових компетентностей з інформаційних технологій, інформаційних управляючих систем та комп'ютерних мереж.</p> <p>Ключові слова: інформаційні системи, інформаційні технології, об'єктно-орієнтоване програмування, вебтехнології, комп'ютерні мережі, моделювання систем, проєктування інформаційних систем, управління ІТ-проєктами</p>
Особливості освітньо-професійної програми	Програма орієнтована на сучасний та перспективний стан розвитку інформаційних технологій та систем, практичне використання апаратного та програмного забезпечень для вирішення науково-технічних та прикладних задач. Рівень підготовки фахівців забезпечується ная-

	вністю спеціалізованих лабораторій, проходженням навчальних та виробничих практик, написанням наукових робіт, тез, статей; презентації проведених досліджень та пропозицій на науково-практичних конференціях.
4 – Придатність випускників до працевлаштування та подальшого навчання	
Придатність до працевлаштування	<p>Випускники можуть працювати за професіями згідно з Національним класифікатором України. Класифікатор професій ДК 003 : 2010</p> <p>2 Професіонали</p> <p>213 Професіонали в галузі обчислень (комп'ютеризації)</p> <p>2131 Професіонали в галузі обчислювальних систем</p> <p>2131.2 Розробники обчислювальних систем: Аналітик з комп'ютерних комунікацій Аналітик комп'ютерних систем Аналітик комп'ютерного банку даних</p> <p>2132 Професіонали в галузі програмування</p> <p>2132.2 Розробники комп'ютерних програм Інженер-програміст Програміст (база даних) Програміст прикладний Програміст системний</p> <p>2139 Професіонали в інших галузях обчислень (комп'ютеризації)</p> <p>2139.2 Професіонали в інших галузях обчислень Інженер із застосування комп'ютерів</p>
Подальше навчання. Академічні права випускників	Можливість навчання за програмами 7 рівня НРК України другого циклу FQ-EHEA, 7 рівня EQF-LLL.
5 – Викладання та оцінювання	
Викладання та навчання	<p>Студентоцентроване, проблемно-орієнтоване навчання, ініціативне самонавчання. Проблемні, інтерактивні, проектні, інформаційно-комп'ютерні, саморозвиваючі, колективні та інтегративні технології навчання, навчання за допомогою електронного ресурсу, навчання на основі досліджень.</p> <p>Викладання проводиться у формі: лекцій, семінарських та практичних занять, лабораторних робіт, ділових ігор, курсових робіт, роботи з навчально-науковою літературою, навчальних та виробничих практик тощо.</p>
Оцінювання	<p>Оцінювання якості освоєння освітньо-професійної програми включає поточний і підсумковий контроль знань (семестровий контроль та підсумкову атестацію здобувачів вищої освіти).</p> <p>Поточний контроль здійснюється на семінарських, практичних, лабораторних заняттях (усне опитування, виступи студентів при обговоренні питань або різні види письмового контролю, експрес-контроль, контрольні роботи, тестовий контроль, лабораторно-практичний контроль тощо).</p> <p>Підсумковий (семестровий) контроль – екзамен або залік (диференційований залік).</p> <p>Атестація здобувачів вищої освіти – публічний захист кваліфікаційної роботи.</p>

6 – Програмні компетентності	
Інтегральна компетентність	Здатність розв'язувати складні спеціалізовані задачі та практичні проблеми в області інформаційних систем та технологій, або в процесі навчання, що характеризуються комплексністю та невизначеністю умов, які потребують застосування теорій та методів інформаційних технологій.
Загальні компетентності (КЗ)	<p><i>Загальні компетентності, визначені стандартом вищої освіти спеціальності 126 Інформаційні системи та технології:</i></p> <p>КЗ 1. Здатність до абстрактного мислення, аналізу та синтезу. КЗ 2. Здатність застосовувати знання у практичних ситуаціях. КЗ 3. Здатність до розуміння предметної області та професійної діяльності. КЗ 4. Здатність спілкуватися іноземною мовою. КЗ 5. Здатність вчитися і оволодівати сучасними знаннями. КЗ 6. Здатність до пошуку, оброблення та узагальнення інформації з різних джерел. КЗ 7. Здатність розробляти та управляти проектами. КЗ 8. Здатність оцінювати та забезпечувати якість виконуваних робіт. КЗ 9. Здатність реалізувати свої права і обов'язки як члена суспільства, усвідомлювати цінності громадянського (вільного демократичного) суспільства та необхідність його сталого розвитку, верховенства права, прав і свобод людини і громадянина в Україні. КЗ 10. Здатність зберігати та примножувати моральні, культурні, наукові цінності і досягнення суспільства на основі розуміння історії та закономірностей розвитку предметної області, її місця у загальній системі знань про природу і суспільство та у розвитку суспільства, техніки і технологій, використовувати різні види та форми рухової активності для активного відпочинку та ведення здорового способу життя. КЗ 11*. Здатність ухвалювати рішення та діяти, дотримуючись принципу недопустимості корупції та будь-яких інших проявів недоброочесності.</p> <p><i>Загальні компетентності, визначені Університетом</i></p> <p>КЗ 12. Здатність спілкуватися державною мовою як усно, так і письмово.</p>
Спеціальні (фахові, предметні) компетентності (КС)	<p><i>Компетентності, визначені стандартом вищої освіти спеціальності 126 Інформаційні системи та технології:</i></p> <p>КС 1. Здатність аналізувати об'єкт проектування або функціонування та його предметну область. КС 2. Здатність застосовувати стандарти в області інформаційних систем та технологій при розробці функціональних профілів, побудові та інтеграції систем, продуктів, сервісів і елементів інфраструктури організації. КС 3. Здатність до проектування, розробки, налагодження та вдосконалення системного, комунікаційного та програмно-апаратного за-</p>

*Формулювання змісту компетентності затверджене наказом Міністерства освіти і науки України «Про внесення змін до деяких стандартів вищої освіти» від 13.06.2024 № 842.

безпечення інформаційних систем та технологій, Інтернету речей (IoT), комп'ютерно-інтегрованих систем та системної мережної структури, управління ними.

КС 4. Здатність проектувати, розробляти та використовувати засоби реалізації інформаційних систем, технологій та інфокомунікацій (методичні, інформаційні, алгоритмічні, технічні, програмні та інші).

КС 5. Здатність оцінювати та враховувати економічні, соціальні, технологічні та екологічні фактори на всіх етапах життєвого циклу інфокомунікаційних систем.

КС 6. Здатність використовувати сучасні інформаційні системи та технології (виробничі, підтримки прийняття рішень, інтелектуального аналізу даних та інші), методики й техніки кібербезпеки під час виконання функціональних завдань та обов'язків.

КС 7. Здатність застосовувати інформаційні технології у ході створення, впровадження та експлуатації системи менеджменту якості та оцінювати витрати на її розроблення та забезпечення.

КС 8. Здатність управляти якістю продуктів і сервісів інформаційних систем та технологій протягом їх життєвого циклу.

КС 9. Здатність розробляти бізнес-рішення та оцінювати нові технологічні пропозиції.

КС 10. Здатність вибору, проектування, розгортання, інтегрування, управління, адміністрування та супроводжування інформаційних систем, технологій та інфокомунікацій, сервісів та інфраструктури організації.

КС 11. Здатність до аналізу, синтезу і оптимізації інформаційних систем та технологій з використанням математичних моделей і методів.

КС 12. Здатність управляти та користуватися сучасними інформаційно-комунікаційними системами та технологіями (у тому числі такими, що базуються на використанні Інтернет).

КС 13. Здатність проводити обчислювальні експерименти, порівнювати результати експериментальних даних і отриманих рішень.

КС 14. Здатність формувати нові конкурентоспроможні ідеї й реалізовувати їх у проектах (стартапах).

Компетентності, визначені Університетом:

КС 15. Здатність проводити заходи щодо організації робочих місць, їх технічного оснащення, розміщення комп'ютерного устаткування, використання організаційних, технічних, алгоритмічних та інших методів організаційно-управлінської діяльності.

КС 16. Здатність формулювати і коректно ставити завдання та керувати молодшим технічним персоналом; пов'язувати технічні та управлінські підрозділи організації, а також брати активну участь у навчанні користувачів.

7 – Програмні результати навчання

Програмні результати навчання, визначені стандартом вищої освіти спеціальності 126 Інформаційні системи та технології

ПР 1. **Знати** лінійну та векторну алгебру, диференціальне та інтегральне числення, теорію функцій багатьох змінних, теорію рядів, диференціальні рівняння для функції однієї та багатьох змінних, операційне числення, теорію ймовірностей та математичну статистику в обсязі, необхідному для розробки та використання інформаційних систем, технологій та інфокомунікацій, сервісів та інфраструктури організації.

ПР 2. **Застосовувати** знання фундаментальних і природничих наук, системного аналізу та технологій моделювання, стандартних алгоритмів та дискретного аналізу при розв'язанні задач проектування і використання інформаційних систем та технологій.

ПР 3. **Використовувати** базові знання інформатики й сучасних інформаційних систем та технологій, навички програмування, технології безпечної роботи в комп'ютерних мережах, методи створення баз даних та інтернет-ресурсів, технології розроблення алгоритмів і комп'ютерних програм мовами високого рівня із застосуванням об'єктно-орієнтованого програмування для розв'язання задач проектування і використання інформаційних систем та технологій.

ПР 4. **Проводити** системний аналіз об'єктів проектування та обґрунтовувати вибір структури, алгоритмів та способів передачі інформації в інформаційних системах та технологіях.

ПР 5. **Аргументувати** вибір програмних та технічних засобів для створення інформаційних систем та технологій на основі аналізу їх властивостей, призначення і технічних характеристик з урахуванням вимог до системи і експлуатаційних умов; мати навички налагодження та тестування програмних і технічних засобів інформаційних систем та технологій.

ПР 6. **Демонструвати** знання сучасного рівня технологій інформаційних систем, практичні навички програмування та використання прикладних і спеціалізованих комп'ютерних систем та середовищ з метою їх запровадження у професійній діяльності.

ПР 7. **Обґрунтовувати** вибір технічної структури та **розробляти** відповідне програмне забезпечення, що входить до складу інформаційних систем та технологій.

ПР 8. **Застосовувати** правила оформлення проектних матеріалів інформаційних систем та технологій, знати склад та послідовність виконання проектних робіт з урахуванням вимог відповідних нормативно-правових документів для запровадження у професійній діяльності.

ПР 9. **Здійснювати** системний аналіз архітектури підприємства та його ІТ-інфраструктури, проводити розроблення та вдосконалення її елементної бази і структури.

ПР 10. **Розуміти і враховувати** соціальні, екологічні, етичні, економічні аспекти, вимоги охорони праці, виробничої санітарії, пожежної безпеки та існуючих державних і закордонних стандартів під час формування технічних завдань та рішень.

	<p>ПР 11. Демонструвати вміння розробляти техніко-економічне обґрунтування розроблення інформаційних систем та технологій та вміння оцінювати економічну ефективність їх впровадження.</p> <p><i>Програмні результати навчання, визначені Університетом</i></p> <p>ПР 12. Демонструвати вміння проєктувати, розробляти та використовувати вебдодатки і веборієнтовані системи, використовуючи сучасні вебтехнології, спеціальні мови програмування та хмарні технології.</p> <p>ПР 13. Виявляти здатність до генерації нових ідей і варіантів розв'язання задач, до комбінування та експериментування, до оригінальності, конструктивності, економічності та простих рішень.</p> <p>ПР 14. Застосовувати методи і засоби підтримки командної роботи, планування та ефективної організації праці, безперервного контролю якості результатів роботи, соціальної комунікації.</p>
8 – Ресурсне забезпечення реалізації програми	
Кадрове забезпечення	<p>Кадрове забезпечення відповідає вимогам Ліцензійних умов щодо забезпечення провадження освітньої діяльності для відповідного рівня вищої освіти та базується на наступних принципах: обов'язковості та періодичності проходження стажування і підвищення кваліфікації викладачів; моніторингу рівня наукової активності науково-педагогічних працівників; впровадження результатів стажування та наукової діяльності в освітній процес.</p> <p>Гарант освітньо-професійної програми: кандидат фізико-математичних наук, доцент, професор кафедри інформаційних систем і технологій.</p> <p>До реалізації програми залучаються науково-педагогічні працівники з науковими ступенями та/або вченими званнями, а також високо кваліфіковані спеціалісти з числа професіоналів-практиків предметної області.</p>
Матеріально-технічне забезпечення	<p>Матеріально-технічне забезпечення відповідає ліцензійним вимогам щодо надання освітніх послуг у сфері вищої освіти і є достатнім для забезпечення якості освітнього процесу, зокрема:</p> <ul style="list-style-type: none"> навчальні приміщення; навчально-дослідні лабораторії; спеціалізовані комп'ютерні лабораторії; спортивний зал, спортивні майданчики; бібліотека, читальний зал; точки бездротового доступу до мережі Інтернет; мультимедійне обладнання; приміщення для науково-педагогічних працівників; гуртожитки, пункти харчування та ін.

Інформаційне та навчально-методичне забезпечення	<p>Інформаційне та навчально-методичне забезпечення відповідає ліцензійним вимогам, має актуальний змістовий контент, базується на сучасних інформаційно-комунікаційних технологіях та включає:</p> <p>бібліотеку, читальний зал з достатнім фондом навчальної, наукової літератури та фахових періодичних видань; електронну бібліотеку ПДАУ: https://lib.pdaa.edu.ua/; офіційний сайт ПДАУ: https://www.pdau.edu.ua/; віртуальне електронне навчальне середовище; необмежений доступ до мережі інтернет, точки бездротового доступу до мережі; корпоративну пошту; навчальні і робочі плани; графіки навчального процесу; робочі програми та силабуси навчальних дисциплін; наскрізну програму практики, робочі програми практик; електронний ресурс, який містить навчально-методичні матеріали з навчальних дисциплін навчального плану; методичні вказівки щодо виконання курсових робіт; методичні рекомендації до виконання кваліфікаційної роботи здобувачами вищої освіти; програма атестації здобувачів вищої освіти; АСУ ПДАУ: https://asu.pdau.edu.ua/ ; репозитарій ПДАУ та ін.</p>
9 – Академічна мобільність	
Національна кредитна мобільність	<p>На основі двосторонніх договорів між Полтавським державним аграрним університетом та закладами вищої освіти України.</p>
Міжнародна кредитна мобільність	<p>Забезпечується відповідно до підписаних міжнародних угод та меморандумів</p>
Навчання іноземних здобувачів вищої освіти	<p>Навчання іноземних здобувачів вищої освіти здійснюється на підставі Закону України «Про вищу освіту».</p>

2. Перелік компонентів освітньо-професійної програми та їх логічна послідовність

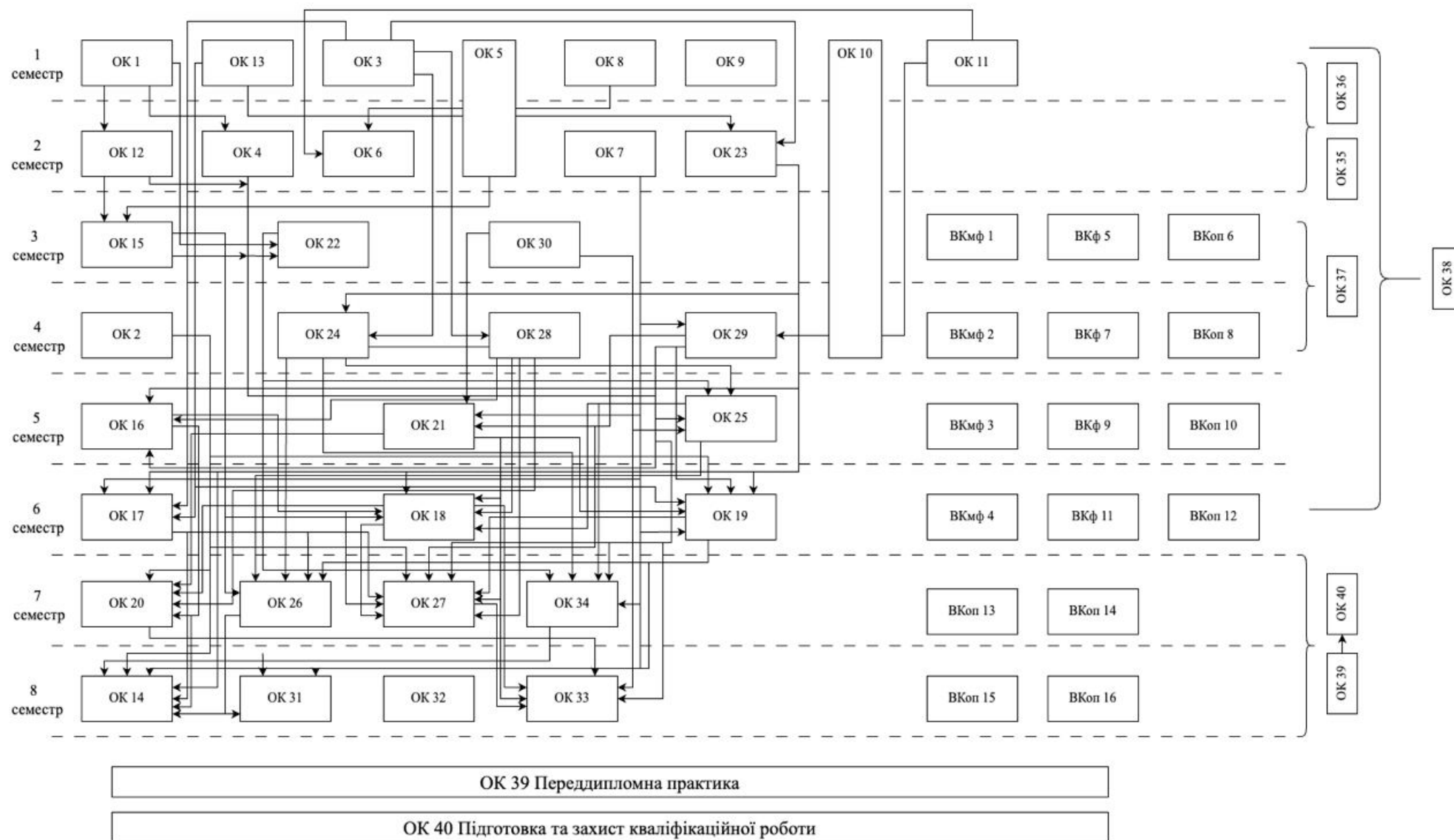
2.1. Перелік компонентів ОПП

Код о/к	Компоненти освітньо-професійної програми (навчальні дисципліни, курсові проекти (роботи), практики, кваліфікаційна робота)	Кількість кредитів	Форма підсумкового контролю
Обов'язкові компоненти освітньо-професійної програми			
ОК 1	Аналітична геометрія та лінійна алгебра	4	екзамен
ОК 2	Безпека життєдіяльності та основи охорони праці	3	екзамен
ОК 3	Вступ до інформаційних технологій	5	залік
ОК 4	Дискретна математика	4,5	екзамен
ОК 5	Іноземна мова (за професійним спрямуванням)	6	екзамен
ОК 6	Історія та культура України	4	екзамен
ОК 7	Математичний аналіз	5	екзамен
ОК 8	Українська мова (за професійним спрямуванням)	3	екзамен
ОК 9	Університетська освіта	3	залік
ОК 10	Фізичне виховання	4	залік
ОК 11	Філософія	3	залік
ОК 12	Алгоритмізація та програмування	5	залік
ОК 13	Архітектура комп'ютерів	3,5	екзамен
ОК 14	Безпека інформаційних систем	3	екзамен
ОК 15	Веб-технології та проектування Веб-додатків	5	екзамен
ОК 16	Інформаційні системи	5,5	екзамен
ОК 17	Комп'ютерні мережі	5,5	екзамен
ОК 18	Корпоративні інформаційні системи	6	екзамен
ОК 19	Курсова робота "Комп'ютерні мережі"	3	диф. залік
ОК 20	Курсова робота "Проектування інформаційних систем"	3	диф. залік
ОК 21	Моделювання систем	5	екзамен
ОК 22	Об'єктно-орієнтоване програмування	5,5	екзамен
ОК 23	Операційні системи	4,5	залік
ОК 24	Основи електроніки та мікропроцесорної техніки	3	екзамен
ОК 25	Паралельні та розподілені обчислення	4	екзамен
ОК 26	Програмні технології Інтернет речей	4,5	екзамен
ОК 27	Проектування інформаційних систем	6	екзамен
ОК 28	Системи баз даних	5	екзамен
ОК 29	Системний аналіз	4	екзамен
ОК 30	Теорія ймовірностей, ймовірнісні процеси	3	екзамен
ОК 31	Теорія прийняття рішень	3,5	екзамен
ОК 32	Тестування програмного забезпечення	3,5	залік
ОК 33	Управління ІТ проектами	4,5	екзамен
ОК 34	Штучний інтелект	4	екзамен
ОК 35	Навчальна практика "Алгоритмізація та програмування"	3	диф. залік
ОК 36	Навчальна практика "Вступ до інформаційних технологій"	4,5	диф. залік
ОК 37	Навчальна практика "Сучасні мови програмування"	7,5	диф. залік
ОК 38	Комплексна практика з фаху	6	диф. залік
ОК 39	Переддипломна практика	6	диф. залік
ОК 40	Підготовка та захист кваліфікаційної роботи	9	захист

Загальний обсяг обов'язкових компонентів	180	
Вибіркові компоненти освітньо-професійної програми¹		
Загальний обсяг вибірових компонентів	60	
ЗАГАЛЬНИЙ ОБСЯГ ОСВІТНЬО-ПРОФЕСІЙНОЇ ПРОГРАМИ	240	

¹ Згідно із Законом України «Про вищу освіту» здобувачі вищої освіти мають право на «вибір навчальних дисциплін у межах, передбачених відповідною освітньою програмою та робочим навчальним планом, в обсязі, що становить не менш як 25 відсотків загальної кількості кредитів ЄКТС, передбачених для цього рівня вищої освіти. При цьому здобувачі певного рівня вищої освіти мають право вибирати навчальні дисципліни, що пропонуються для інших рівнів вищої освіти, за погодженням із керівником відповідного факультету чи підрозділу».

2.2. Структурно-логічна схема освітньої програми



3. Форма атестації здобувачів вищої освіти

Форми атестації здобувачів вищої освіти	Атестація здійснюється у формі публічного захисту кваліфікаційної роботи.
Вимоги до кваліфікаційної роботи	Кваліфікаційна робота передбачає розв'язання складного спеціалізованого завдання або практичної проблеми в області сучасних інформаційних систем та технологій, що характеризується комплексністю та невизначеністю умов і потребує застосування теорій та методів інформаційних технологій. У кваліфікаційній роботі не має бути академічного плагіату, фальсифікації та фабрикації. Кваліфікаційна робота має бути оприлюднена у репозитарії Університету.
Документи, які отримує випускник на основі успішного проходження атестації	Документ встановленого зразка про присудження ступеня вищої освіти бакалавр із присвоєнням кваліфікації: Бакалавр з інформаційних систем та технологій

5. Матриця забезпечення програмних результатів навчання (ПР) відповідними компонентами освітньо-професійної програми

	ОК 1	ОК 2	ОК 3	ОК 4	ОК 5	ОК 6	ОК 7	ОК 8	ОК 9	ОК 10	ОК 11	ОК 12	ОК 13	ОК 14	ОК 15	ОК 16	ОК 17	ОК 18	ОК 19	ОК 20	ОК 21	ОК 22	ОК 23	ОК 24	ОК 25	ОК 26	ОК 27	ОК 28	ОК 29	ОК 30	ОК 31	ОК 32	ОК 33	ОК 34	ОК 35	ОК 36	ОК 37	ОК 38	ОК 39	ОК 40		
ПР 1	•			•			•																																			
ПР 2				•							•	•					•				•	•	•	•													•			•	•	
ПР 3		•	•									•		•			•	•		•		•	•		•													•	•		•	•
ПР 4												•			•	•	•		•			•	•		•	•	•	•	•								•	•	•	•	•	
ПР 5												•	•	•	•	•		•		•		•	•	•	•	•	•	•			•				•	•	•	•	•	•	•	
ПР 6			•		•							•		•	•	•		•	•	•	•	•		•	•		•								•	•	•	•	•	•	•	
ПР 7												•	•			•			•			•			•												•	•	•			
ПР 8			•																																			•	•	•		
ПР 9																	•	•	•	•								•	•									•	•	•		
ПР 10		•				•			•		•																											•		•	•	
ПР 11																					•																	•	•	•		
ПР 12					•										•												•														•	
ПР 13						•					•				•						•								•		•	•	•					•	•	•		
ПР 14								•	•	•	•					•																							•	•	•	

6. Вимоги до наявності системи внутрішнього забезпечення якості вищої освіти

У ПДАУ функціонує система внутрішнього забезпечення якості вищої освіти, яка передбачає здійснення таких процедур і заходів:

- 1) визначення принципів та процедур забезпечення якості вищої освіти;
- 2) здійснення моніторингу та періодичного перегляду освітніх програм;
- 3) щорічне оцінювання здобувачів вищої освіти, науково-педагогічних і педагогічних працівників закладу вищої освіти та регулярне оприлюднення результатів таких оцінювань на офіційному сайті ПДАУ, на інформаційних стендах та в будь-який інший спосіб;
- 4) забезпечення підвищення кваліфікації педагогічних, наукових і науково-педагогічних працівників;
- 5) забезпечення наявності необхідних ресурсів для організації освітнього процесу, у тому числі самостійної роботи здобувачів вищої освіти, за кожною освітньою програмою;
- 6) забезпечення наявності інформаційних систем для ефективного управління освітнім процесом;
- 7) забезпечення публічності інформації про освітні програми, ступені вищої освіти та кваліфікації;
- 8) забезпечення дотримання академічної доброчесності працівниками закладів вищої освіти та здобувачами вищої освіти, у тому числі створення і забезпечення функціонування ефективного системи запобігання та виявлення академічного плагіату;
- 9) інших процедур і заходів.

7. Перелік нормативних документів, на яких базується стандарт вищої освіти

1. Закон України «Про вищу освіту» № 1556-VII в редакції від 16.01.2020 р. URL : <https://zakon.rada.gov.ua/laws/show/1556-18> (дата звернення 20.01.2024).

2. Закон України від 05.09.2017 р. «Про освіту». URL : <http://zakon5.rada.gov.ua/laws/show/2145-19> (дата звернення 20.12.2021);

3. Методичні рекомендації щодо розроблення стандарту вищої освіти, затверджені Наказом Міністерства освіти і науки України № 1648 від 21.12.2017 р. URL : <https://mon.gov.ua/storage/app/media/vishcha-osvita/rekomendatsii1648.pdf> (дата звернення 20.01.2024).

4. Національний освітній глосарій: вища освіта. URL : https://ihed.org.ua/images/biblioteka/glossariy_Visha_osvita_2014_tempusoffice.pdf;

5. Про внесення змін до деяких стандартів вищої освіти : Наказ МОН від 28.05.2021 р. № 593. URL: <https://mon.gov.ua/ua/osvita/visha-osvita/naukovo-metodichna-rada-ministerstva-osviti-i-nauki-ukrayini/zatverdzheni-standarti-vishoyi-osviti> (дата звернення 20.01.2024).

6. Про внесення змін до постанови Кабінету Міністрів України від 29 квітня 2015 р. № 266 : Постанова Кабінету Міністрів України від 01.02.2017 № 53 //

База даних «Законодавство України» / Верховна Рада України. URL: <https://zakon.rada.gov.ua/go/53-2017-%D0%BF> (дата звернення: 20.12.2021).

7. Про внесення змін у додаток до постанови Кабінету Міністрів України від 23 листопада 2011 р. № 1341 : Постанова Кабінету Міністрів України від 25.06.2020 № 519 // База даних «Законодавство України» / Верховна Рада України. URL: <https://zakon.rada.gov.ua/go/519-2020-%D0%BF> (дата звернення: 30.11.2023).

8. Розвиток системи забезпечення якості вищої освіти в Україні: інформаційно-аналітичний огляд. URL: <https://erasmusplus.org.ua/.../3-materialy-natsionalnoi-komandy-ekspertiv> (дата звернення 20.01.2024).

9. Стандарт вищої освіти України: перший (бакалаврський) рівень, галузь знань 12 – Інформаційні технології, спеціальність 126 – Інформаційні системи та технології. Затверджено і введено в дію наказом Міністерства освіти і науки України від 12.12.2018 р. № 1380. URL: <https://mon.gov.ua/storage/app/media/vishcha-osvita/zatverdzeni%20standarty/12/21/126-informatsiyni-sistemi-ta-tekhnologii-bakalavr.pdf> (дата звернення 20.01.2024).

10. Про внесення змін до деяких стандартів вищої освіти: Наказ Міністерства освіти і науки України від 13 червня 2024 р. № 842. URL: <https://mon.gov.ua/storage/app/sites/1/vishcha-osvita/zatverdzeni%20standarty/2024/Nakaz-842.vid.13.06.2024.pdf> (дата звернення 14.06.2024).

11. Стандарти і рекомендації щодо забезпечення якості в Європейському просторі вищої освіти. К.: Ленвіт, 2006. 35 с.;

12. TUNING (для ознайомлення зі спеціальними (фаховими) компетентностями та прикладами стандартів. URL: <http://www.unideusto.org/tuningeu> (дата звернення 20.01.2024).

13. Положення про атестацію здобувачів вищої освіти та екзаменаційну комісію у Полтавському державному аграрному університеті: Наказ ректора університету № 187 від 29 червня 2023 року. URL: <https://www.pdau.edu.ua/sites/default/files/node/5555/polozhennyaproatestaciyu1608saut.pdf> (дата звернення 23.01.2024).

14. Положення про організацію освітнього процесу в Полтавському державному аграрному університеті: Наказ ректора університету № 275 від 15 вересня 2021 р. URL: <https://www.pdau.edu.ua/sites/default/files/node/5555/10012021polozhennyaproosvitniyprocpravlene.pdf> (дата звернення 20.01.2024).

15. Методичні рекомендації з розроблення освітньої (освітньо-професійної, освітньо-наукової) програми I-III рівнів вищої освіти в Полтавському державному аграрному університеті// Уклад. О. Галич та ін. Полтава, 2023. URL: <https://www.pdau.edu.ua/sites/default/files/node/5555/metodrekomend2023.pdf> (дата звернення 23.01.2024).